

Рекомендации по эксплуатации

1. Мебель рекомендуется эксплуатировать в проветриваемом, сухом помещении с температурой воздуха не ниже 10С и относительной влажностью не более 70%.
2. Мебель, транспортируемую в условиях минусовой температуры, при установке в помещении следует немедленно протереть сухой мягкой тканью как снаружи, так и внутри.
3. Мебель должна быть защищена от прямого попадания солнечных лучей, не должна размещаться вблизи отопительных приборов, сырых и холодных стен. Поверхность деталей мебели оберегать от попадания влаги, щелочей, ацетона, спирта и кислот, а также от механических повреждений. На поверхность мебели не следует ставить горячие предметы. При случайном попадании жидкости мебель немедленно протереть мягкой тканью. Удалять пыль с поверхности, облицованной специальными пленками, следует сухой мягкой тканью.
4. Зеркала и стекла рекомендуется чистить любыми средствами, предназначенными для этих целей.
5. В мебели, имеющей крепление болтами, винтами, шурупами, при ослаблении соединений, необходимо периодически подтягивать все крепёжные элементы.

При правильной эксплуатации изделия срок службы составляет 10 лет.

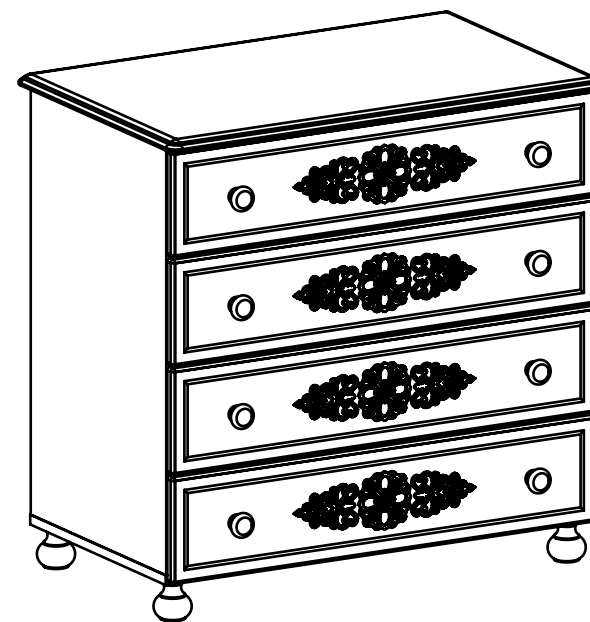
Внимание!

В случае обнаружения производственных дефектов обратитесь к продавцу с гарантийным талоном, заполненным по месту приобретения изделия. Гарантийный талон выписывается отдельным документом и заполняется продавцом на момент продажи изделия.

К сведению покупателя

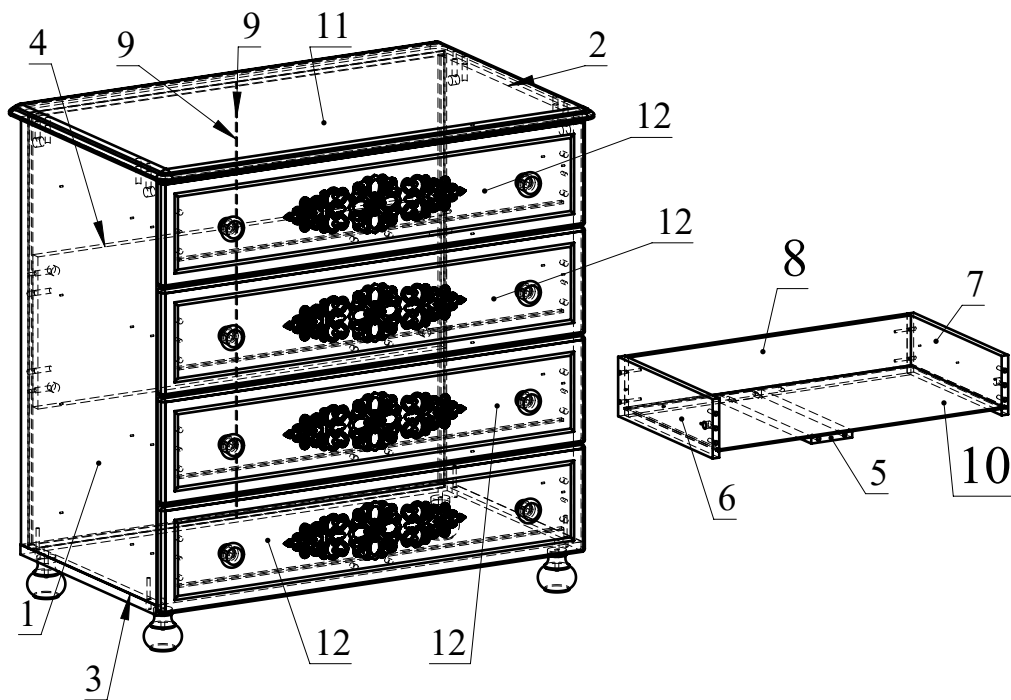
Предприятие оставляет за собой право вносить изменения в конструктивные элементы мебели на основе внедрения передовых технологий, улучшающих качество выпускаемой продукции.

ИНСТРУКЦИЯ ПО СБОРКЕ И ЭКСПЛУАТАЦИИ



Мебель бытовая "Ассоль" Комод АС-5

Габаритные размеры в мм,
800x500x800
(длина; ширина; высота)
ГОСТ 16371-2014



Ведомость деталей			
№	ширина	длина	Кол.
1	430	703	1
2	430	703	1
3	430	782	1
4	250	748	1
5	100	384	4
6	130	400	4
7	130	400	4
8	130	690	4
9	380	717	2
10	398	704	4
11	500	800	1
12	176	776	4

Ведомость комплектующих			
№	Рис.	Наименование	Кол-во
1		Конфирмат 7x50	24
2		Заглушка конфирматная	24
3		Шкант	40
4		Шпилька минификса	16
5		Головка минификса	16
6		Заглушка минификса	16
7		Телескоп 400	8
8		Шуруп 3,5x16	52
9		Шуруп 4x40	8
10		ножка асоль	4
11		Ключ конфирматный	1
12		Ручка арабика	8
13		профиль соед. для ДВП	
14		Соединитель задней стенки	4

Рекомендованный порядок сборки изделия

1. Подготовьте детали к сборке. Для этого вкрутите шпильки минификс в детали 1,2 и 11,12 (Рис.1). Затем вставьте головки минификс и шканты в детали 1,2,4,5,6 и 7 (Рис.2).
2. Отсоедините от основания телескопических направляющих внутренние планки, отогнув пластиковый рычажок фиксатора (Рис.3). Основания телескопических направляющих закрепите на деталях 1 и 2 шурупами 3,5x16 (Рис.4).
3. Соедините детали 4 и 1,2, затяните головки минификс. Соедините детали 1,2 и 3 с помощью конфирмат. В паз вставьте детали 9 (2шт) с соединительным профилем для ДВП (Рис.5).
4. Соедините детали 11 и 1,2, затените головки минификс (Рис.5). С помощью конферматов прикрутите опоры к детали 3(Рис.5).
5. Соберите ящики. Для этого соедините детали 6,7 и 8 с помощью конфирмат. Затем вставьте деталь 10 в пазы. Соедините детали 12 и 5,6,7, затяните головки минификс. Внутренние планки телескопических направляющих закрепите на деталях 6 и 7 шурупами 3,5x16 (Рис.6). С помощью шурупа 4x40 прикрутите ручки на деталь 12.
6. После сборки установите соединители задней стенки (Рис.7).
7. Вставьте ящики и заглушки для конфирмат и минификс (Рис.8).

Рис.1

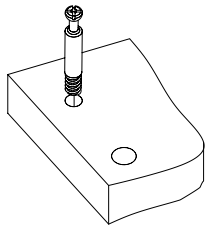


Рис.2

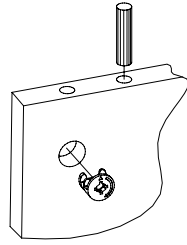


Рис.3

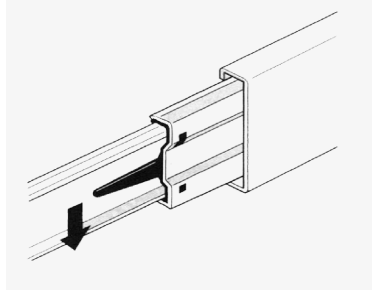


Рис.4

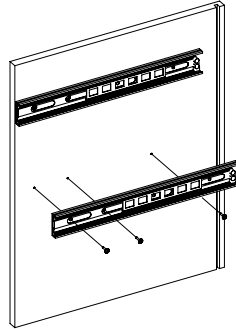


Рис.5

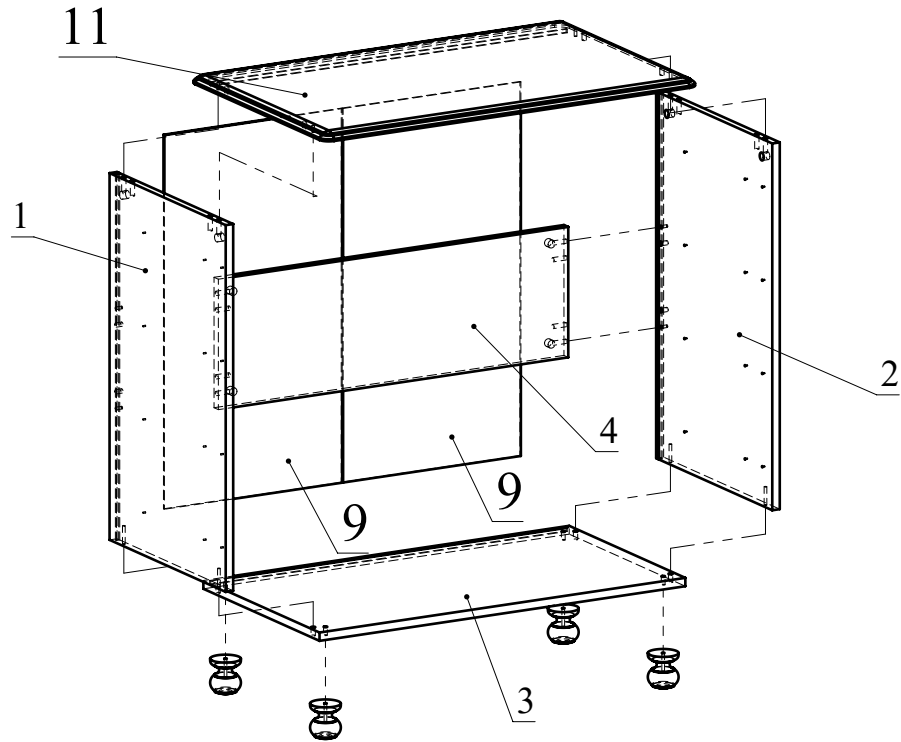


Рис.6

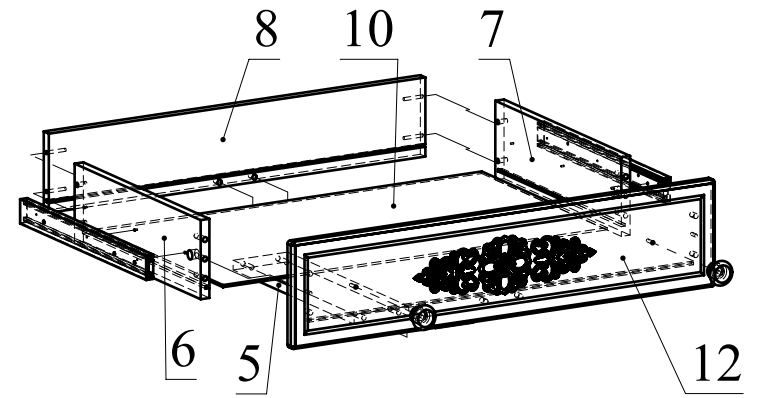


Рис.7

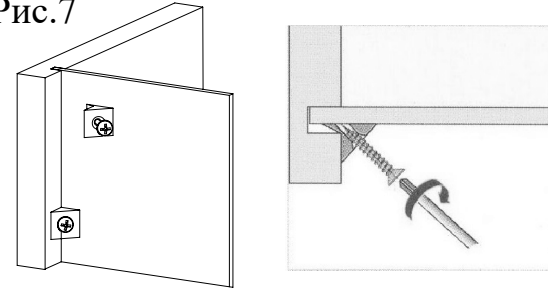


Рис.8

