

## Рекомендации по эксплуатации

1. Мебель рекомендуется эксплуатировать в проветриваемом, сухом помещении с температурой воздуха не ниже 10С и относительной влажностью не более 70%.
2. Мебель, транспортируемую в условиях минусовой температуры, при установке в помещении следует немедленно протереть сухой мягкой тканью как снаружи, так и внутри.
3. Мебель должна быть защищена от прямого попадания солнечных лучей, не должна размещаться вблизи отопительных приборов, сырых и холодных стен. Поверхность деталей мебели оберегать от попадания влаги, щелочей, ацетона, спирта и кислот, а также от механических повреждений. На поверхность мебели не следует ставить горячие предметы. При случайном попадании жидкости мебель немедленно протереть мягкой тканью. Удалять пыль с поверхности, облицованной специальными пленками, следует сухой мягкой тканью.
4. Зеркала и стекла рекомендуется чистить любыми средствами, предназначенными для этих целей.
5. В мебели, имеющей крепление болтами, винтами, шурупами, при ослаблении соединений, необходимо периодически подтягивать все крепёжные элементы.

При правильной эксплуатации изделия срок службы составляет 10 лет.

### Внимание!

В случае обнаружения производственных дефектов обратитесь к продавцу с гарантийным талоном, заполненным по месту приобретения изделия. Гарантийный талон выписывается отдельным документом и заполняется продавцом на момент продажи изделия.

### К сведению покупателя

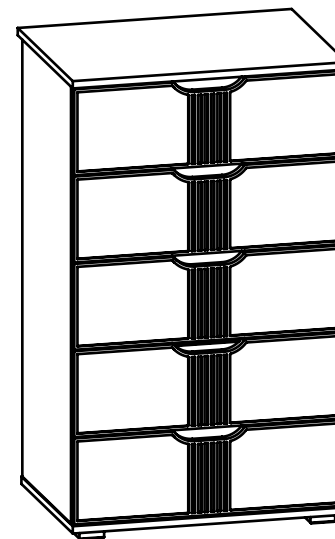
Предприятие оставляет за собой право вносить изменения в конструктивные элементы мебели на основе внедрения передовых технологий, улучшающих качество выпускаемой продукции.



Россия  
ООО "Мебельная фабрика "КОМПАСС"  
г. Севастополь, пр. Генерала Острякова, 15А



## ИНСТРУКЦИЯ ПО СБОРКЕ И ЭКСПЛУАТАЦИИ



## Мебель бытовая "Эмилия" Комод ЭЛ-18

Габаритные размеры в мм,  
**600x450x1011**

(длина; ширина; высота)

**ГОСТ 19917-2014**  
**ГОСТ 16371-2014**

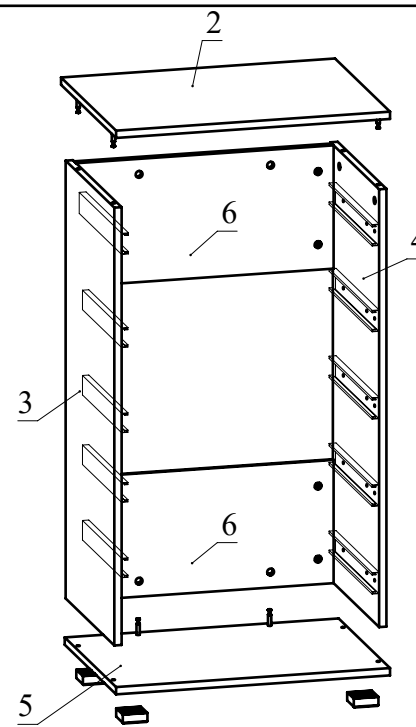
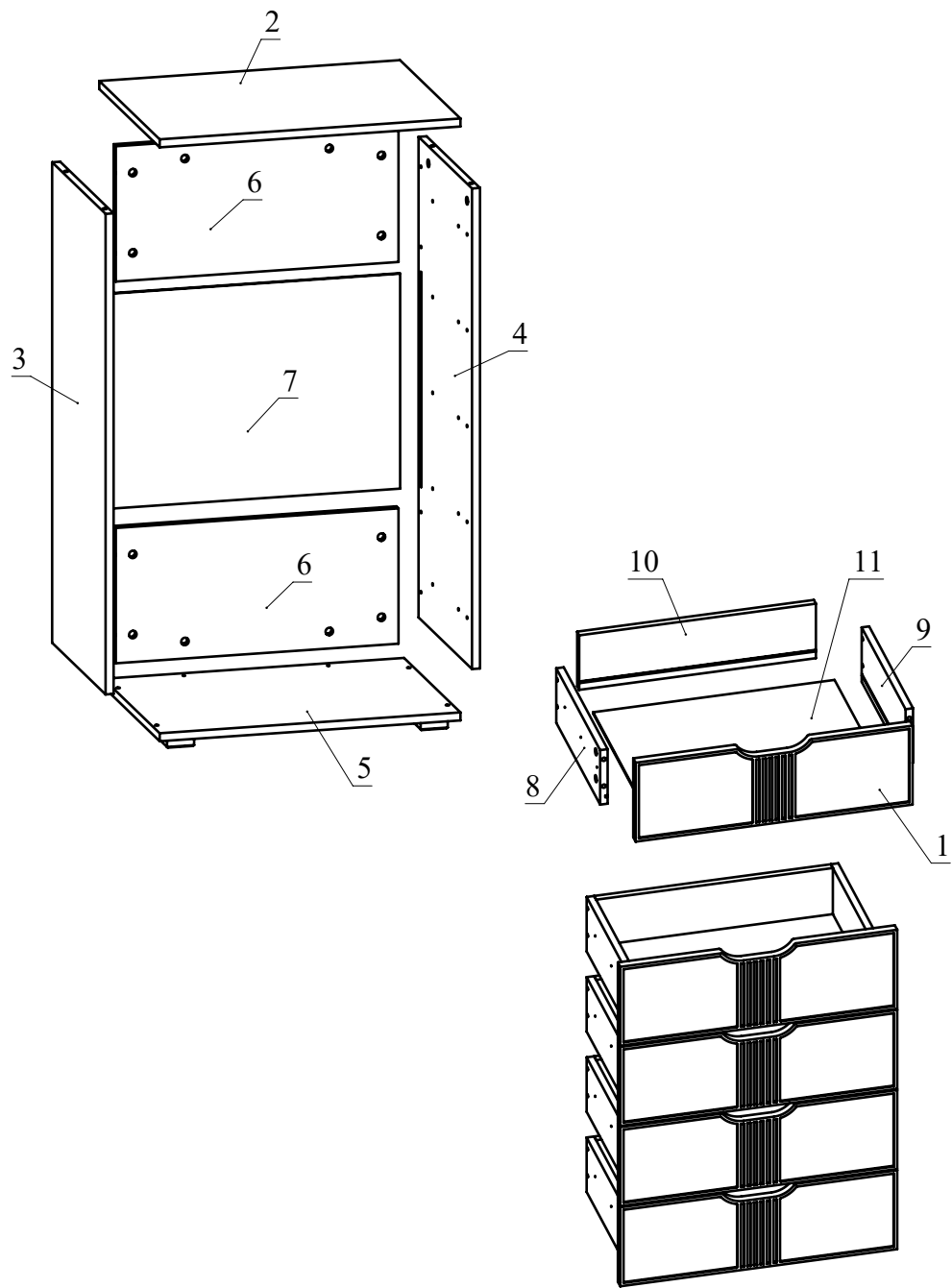


Рис.6

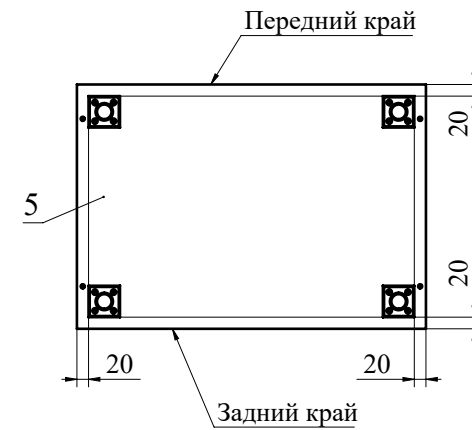


Рис.7

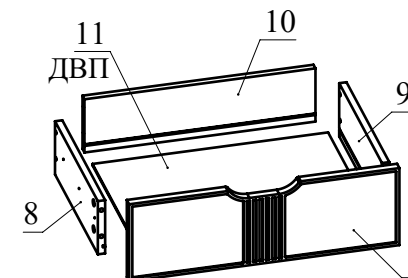


Рис.8

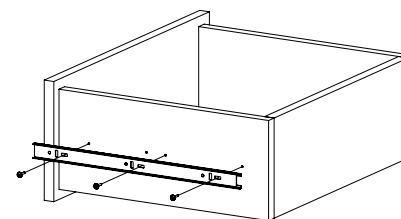


Рис.9



Монтаж телескопических направляющих — видео

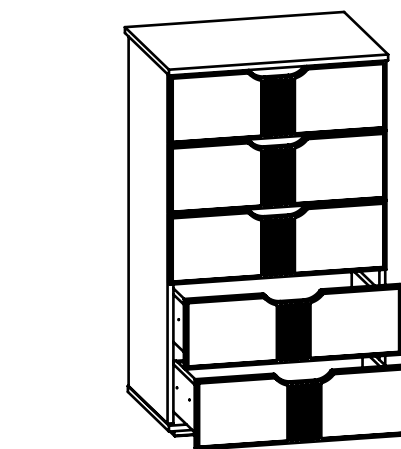
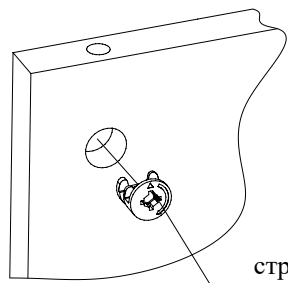


Рис.10

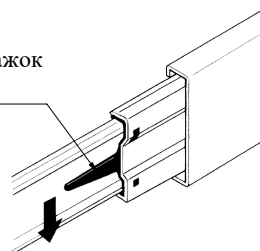


стрелочка должна указывать на отверстие в торце детали

Рис.2

разобрать направляющую:

Надавить на рычажок и удерживать



затем вытянуть

Рис.3

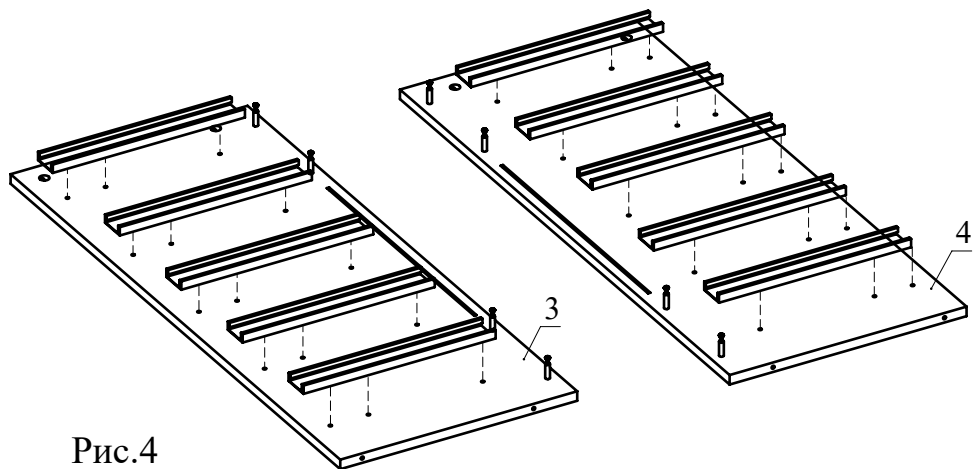


Рис.4

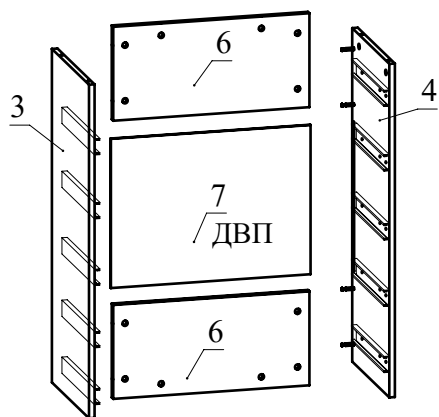


Рис.5

Ведомость деталей

№	Ширина	Длина	Кол.
1	188	592	5
2	450	600	1
3	398	959	1
4	398	959	1
5	420	600	1
6	270	564	2
7	429	574	1
8	130	350	5
9	130	350	5
10	130	506	5
11	344	516	5

Ведомость комплектующих

№	Рис.	Наименование	Кол.
1		Шпилька минификса	36
2		Головка минификса	36
3		Заглушка минификса	36
4		Конфирмат 7x50	24
5		Заглушка конфирматная	24
6		Телескопические направляющие 350мм, комплект	5
7		Винт М5х8	30
8		Шуруп 3,5х16	46
9		Ключ конфирматный	1
10		Опора регулируемая N6	4

## Рекомендованный порядок сборки.

1. Вкрутите шпильки минификсов в детали 1, 2, 3, 4, 5 (Рис. 1).
2. Вставьте головки минификсов в детали 3, 4, 6, 8, 9 (Рис. 2).
3. Отсоедините от основания телескопических направляющих внутренние планки, отогнув пластиковый рычажок фиксатора (Рис. 3). Основания телескопических направляющих закрепите на деталях 3, 4 винтами М5х8 (Рис. 4). **!!!** Приложите телескопическую часть отверстиями к отверстиям на боковине тумбы так, чтобы они были отцентрованы относительно друг друга. Вкрутите винты М5х8 с помощью **шуруповерта**, приложив немного усилий. **Внимание:** винт М5х8 должен заходить с натягом для максимально плотной фиксации телескопических направляющих.
4. Соберите сборку согласно схемы, затягивая головки минификсов конфирматным ключом по часовой стрелке до упора. Деталь 7 из ДВП установите в пазы деталей 6 (Рис. 5).
5. Установите детали 2 и 5 на полученную сборку и затяните головки минификсов конфирматным ключом по часовой стрелке до упора (Рис. 6). Деталь 5 закрепите с деталям 3 и 4 при помощи конфирматов (Рис. 6).
6. Прикрутите при помощи шурупов 3,5х16 опоры к детали 5 (Рис. 7).
7. Соберите ящик. Для этого соедините детали 8 и 9 с деталью 10 при помощи конфирматов. Вставьте дно ящика 11 из ДВП в пазы деталей 8, 9, 10. Соедините фасад ящика с полученной конструкцией и затяните головки минификсов (Рис. 8). Закрепите внутренние планки направляющих на деталях 8 и 9 шурупами 3,5х16 (Рис. 9). При необходимости регулировки ящика выкрутите шурупы из круглых отверстий и перекрутите в овальные (продольные и вертикальные регулировочные отверстия). Не затягивая до конца шурупы, сместите ответную планку вверх-вниз. Затяните шурупы до конца.
8. Установите ящики в корпус комода (Рис. 10).
9. Установите заглушки конфирматов и минификсов.

Если Вы не уверены или сомневаетесь в сборке изделия самостоятельно, мы рекомендуем воспользоваться услугами профессионального сборщика мебели во избежании порчи компонентов изделия.

Шпилька минификса

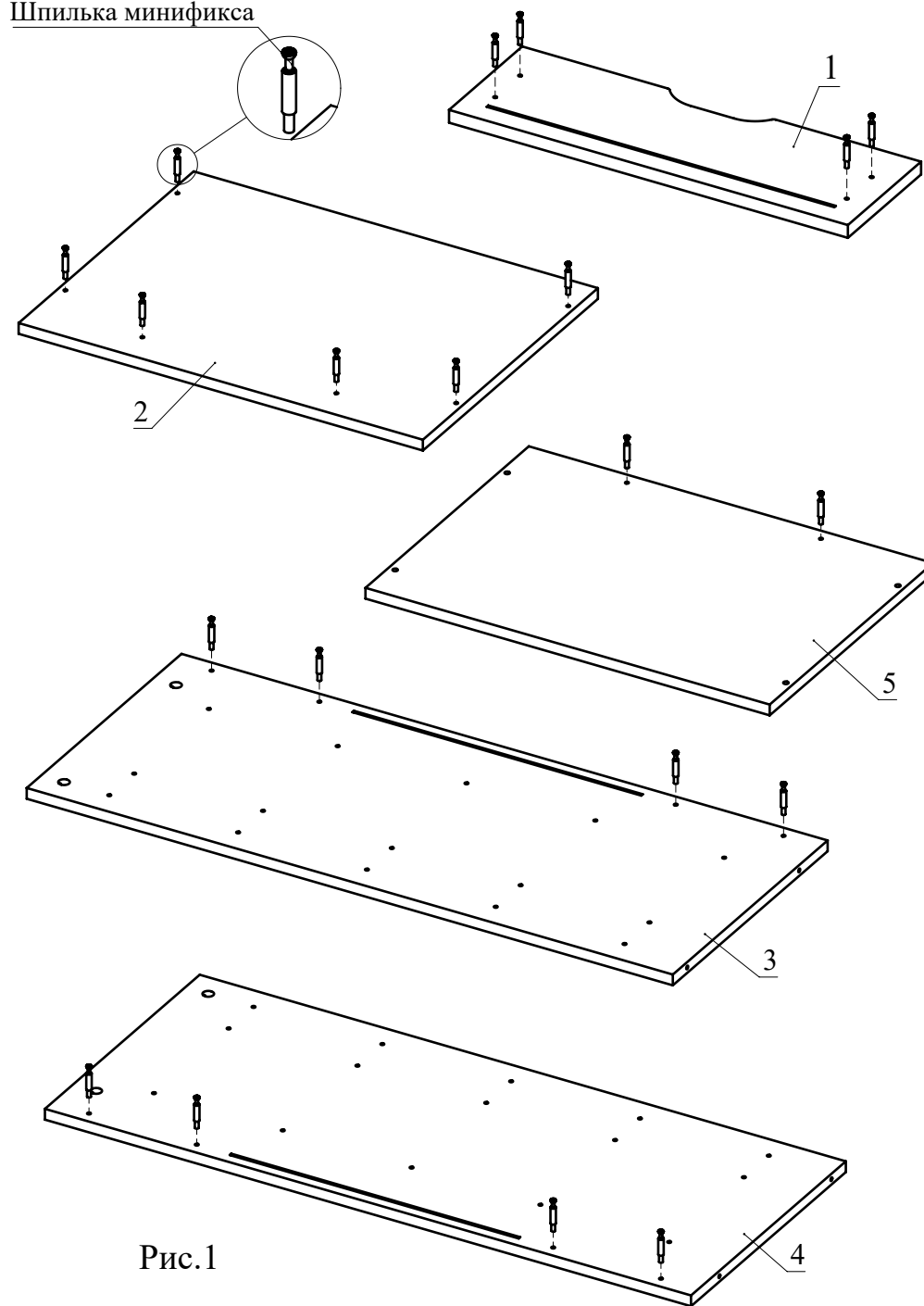


Рис.1