

## Рекомендации по эксплуатации

1. Мебель рекомендуется эксплуатировать в проветриваемом, сухом помещении с температурой воздуха не ниже 10С и относительной влажностью не более 70%.
2. Мебель, транспортируемую в условиях минусовой температуры, при установке в помещении следует немедленно протереть сухой мягкой тканью как снаружи, так и внутри.
3. Мебель должна быть защищена от прямого попадания солнечных лучей, не должна размещаться вблизи отопительных приборов, сырых и холодных стен. Поверхность деталей мебели оберегать от попадания влаги, щелочей, ацетона, спирта и кислот, а также от механических повреждений. На поверхность мебели не следует ставить горячие предметы. При случайном попадании жидкости мебель немедленно протереть мягкой тканью. Удалять пыль с поверхности, облицованной специальными пленками, следует сухой мягкой тканью.
4. Зеркала и стекла рекомендуется чистить любыми средствами, предназначенными для этих целей.
5. В мебели, имеющей крепление болтами, винтами, шурупами, при ослаблении соединений, необходимо периодически подтягивать все крепёжные элементы.
6. От новой мебели может исходить естественный запах материалов, из которых она изготовлена. Запах может сохраняться в течении 3-4 недель с момента сборки. Для снижения интенсивности запаха рекомендуется протирать поверхности тканью, смоченной мягким моющим средством, вытирать чистой сухой тканью и проветривать помещение. Данные действия необходимо повторять 3 раза в день.

При правильной эксплуатации изделия срок службы составляет 10 лет.

### Внимание!

В случае обнаружения производственных дефектов обратитесь к продавцу с гарантийным талоном, заполненным по месту приобретения изделия. Гарантийный талон выписывается отдельным документом и заполняется продавцом на момент продажи изделия.

### К сведению покупателя

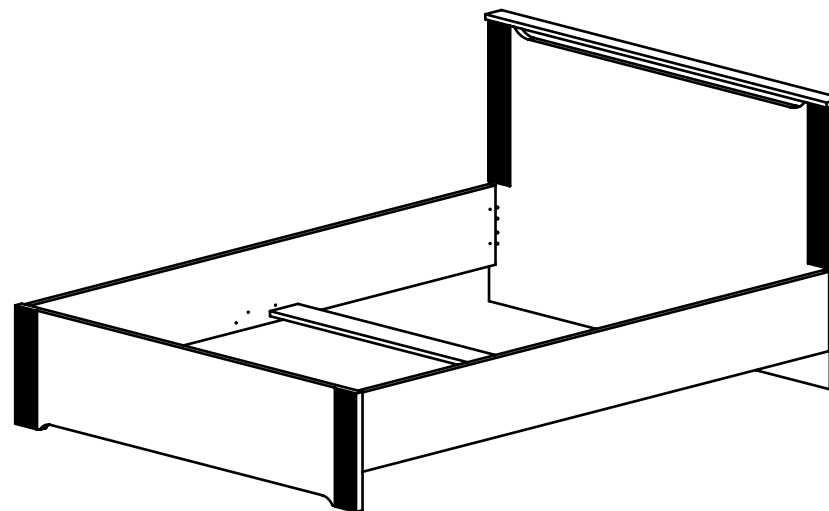
Предприятие оставляет за собой право вносить изменения в конструктивные элементы мебели на основе внедрения передовых технологий, улучшающих качество выпускаемой продукции.



Россия  
ООО "Мебельная фабрика "КОМПАСС"  
г. Севастополь, пр. Генерала Острякова, 15А



## ИНСТРУКЦИЯ ПО СБОРКЕ И ЭКСПЛУАТАЦИИ

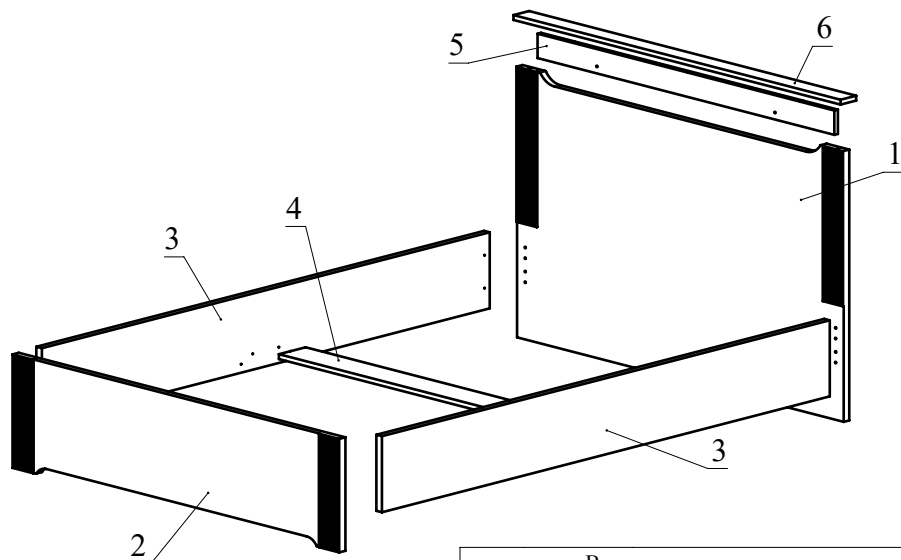


## Мебель бытовая "Эмилия"

### Кровать ЭЛ-29

Габаритные размеры в мм,  
2090x1468x911  
(длина; ширина; высота)

ГОСТ 19917-2014  
ГОСТ 16371-2014



Ведомость деталей			
№	Ширина	Длина	Кол.
1	890	1466	1
2	373	1466	1
3	250	2010	2
4	120	1390	1
5	80	1332	1
6	70	1468	1

! Каркас с опорами не входит  
в комплект поставки

Ведомость комплектующих			
№	Рис.	Наименование	Кол.
1		Кроватная стяжка лев.	2
2		Кроватная планка	4
3		Кроватная стяжка прав.	2
4		Муфта забивная для опоры М6х8х15h	4
5		Опора регулируемая М6	4
6		Стяжка клиновья №1	2
7		Стяжка клиновья №2	2
8		Шуруп 3,5х16	62
9		Шуруп 4х30	10
10		Стяжка винтовая М4	8
11		Уголок металлический	8
12		Шпилька минификса	5
13		Головка минификса	5
14		Заглушка минификса	5
15		Ключ конфирматный	1

### Рекомендованный порядок сборки изделия

1. Вкрутите шпильки минификсов в деталь 6 (Рис. 1).
2. Вставьте головки минификсов в плоскостные отверстия деталей 1, 5 (Рис. 2).
3. В торцевые отверстия деталей 1, 2 вбейте муфты забивные для опор. В муфты забивные вкрутите опоры регулируемые (Рис. 3, Рис. 4).
4. С помощью шурупов 4х30 прикрутите кроватные планки к детали 2 (Рис. 3).
5. С помощью стяжек винтовых М4 соедините кроватную планку с деталью 1 (Рис. 4).
6. С помощью шурупов 3,5х16 прикрутите кроватные стяжки левые и кроватные стяжки правые к деталям 3 (Рис. 5).
7. Шурупами 3,5х16 прикрутите стяжки клиновые №1 к деталям 3, стяжки клиновые №2 к детали 4 (Рис. 6).
8. Соберите каркас кровати заводя в пазы кроватных планок зубчатые зацепы кроватных стяжек и стяжек клиновых с последующим фиксированием их надавливанием вниз до упора (Рис. 7). Шурупами 3,5х16 прикрутите уголки (Рис. 8).
9. Установите деталь 6 на деталь 5 и затяните головки минификсов (Рис. 9).
10. Соберите сборку согласно схеме, затянув головки минификсов (Рис. 10). Деталь 5 с деталью 1 соедините при помощи шурупов 4х30.
11. Прикрутите опоры для каркаса к каркасу и установите его в корпус кровати. (Рис. 11).
12. Установите заглушки минификсов.

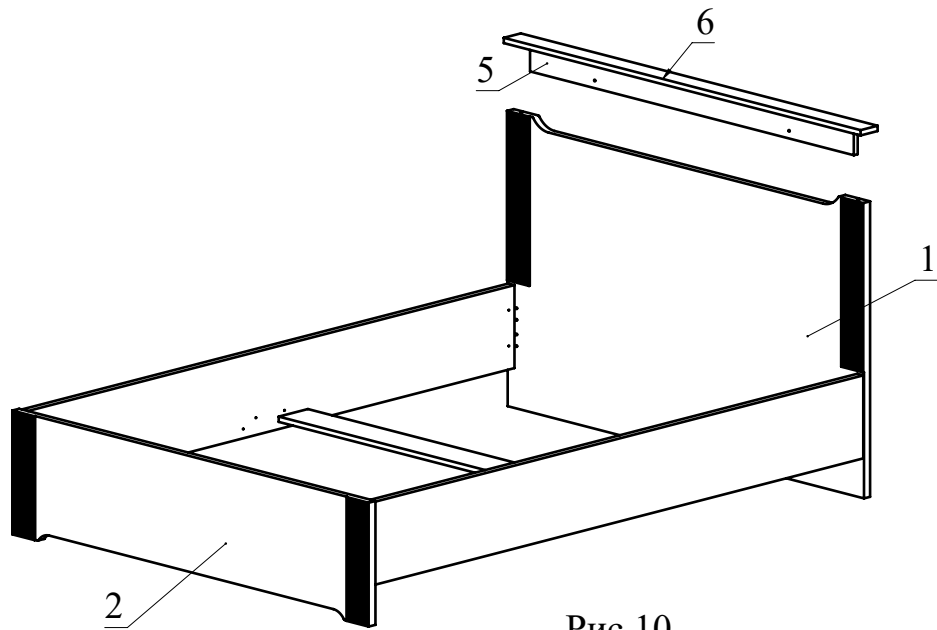


Рис.10

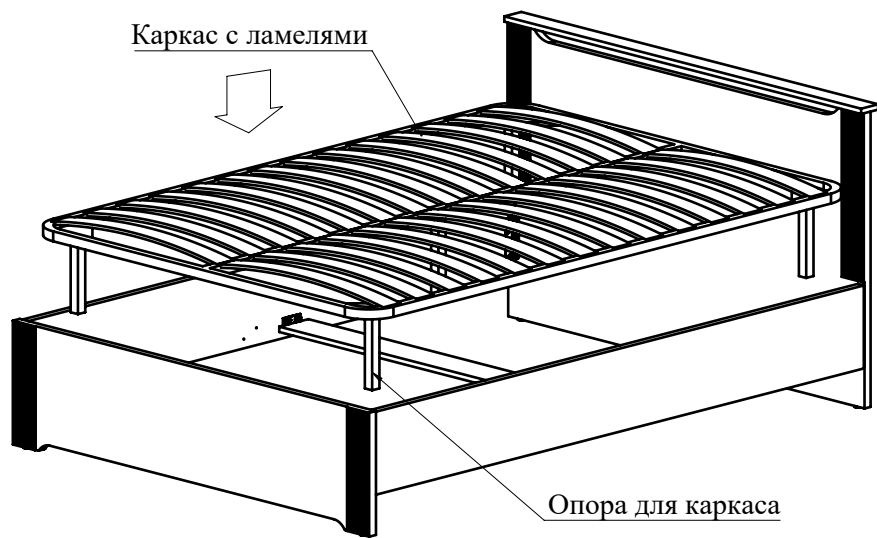


Рис.11

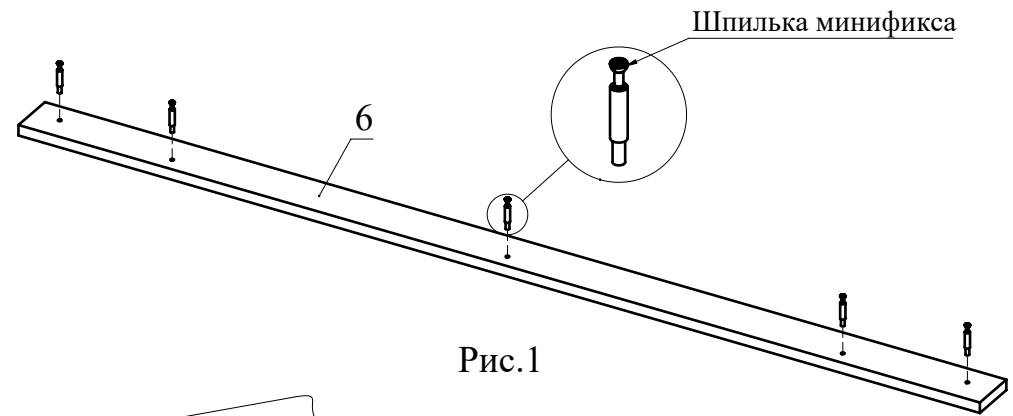


Рис.1

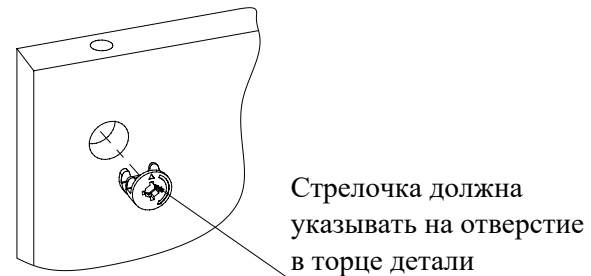


Рис.2

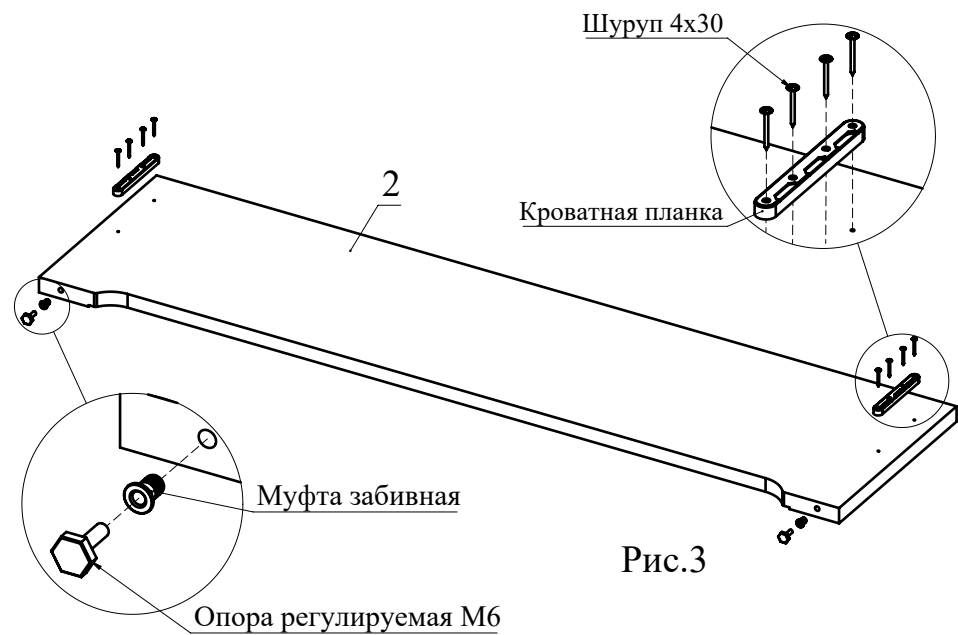


Рис.3

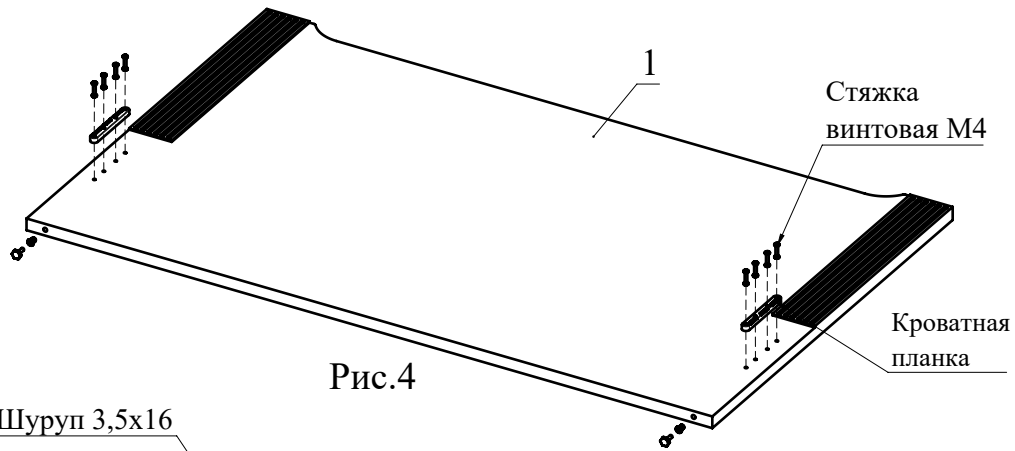


Рис.4

Шуруп 3,5x16

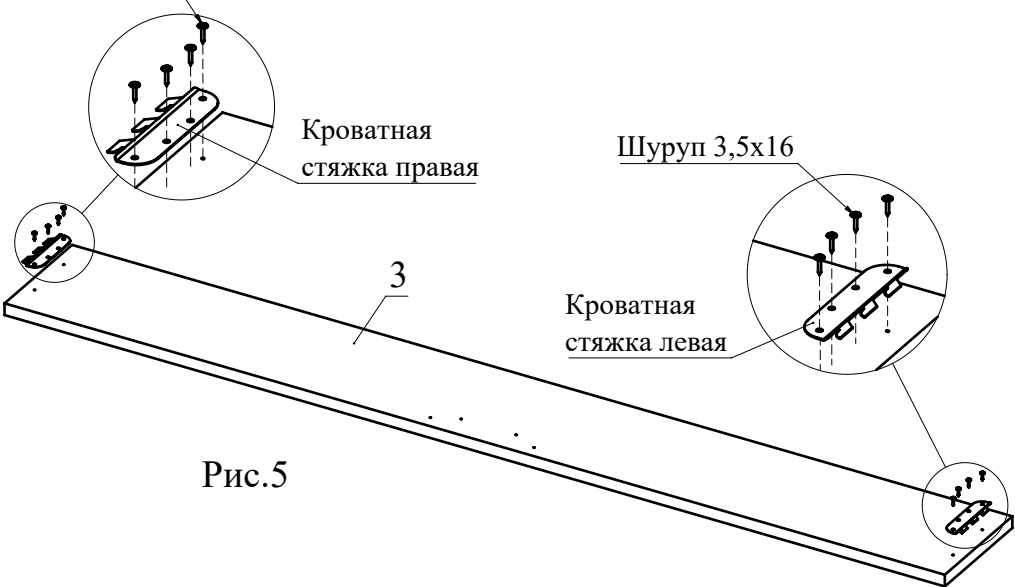


Рис.5

Стяжка клиновая №1

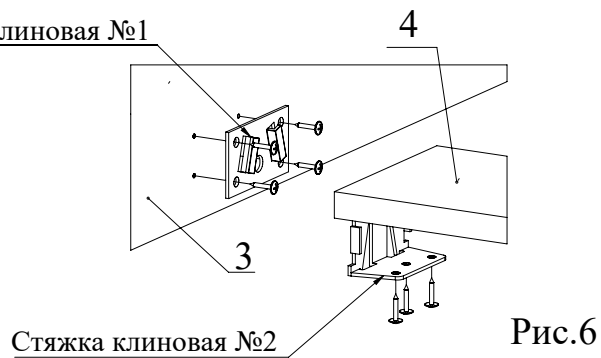


Рис.6

Стяжка клиновая №2

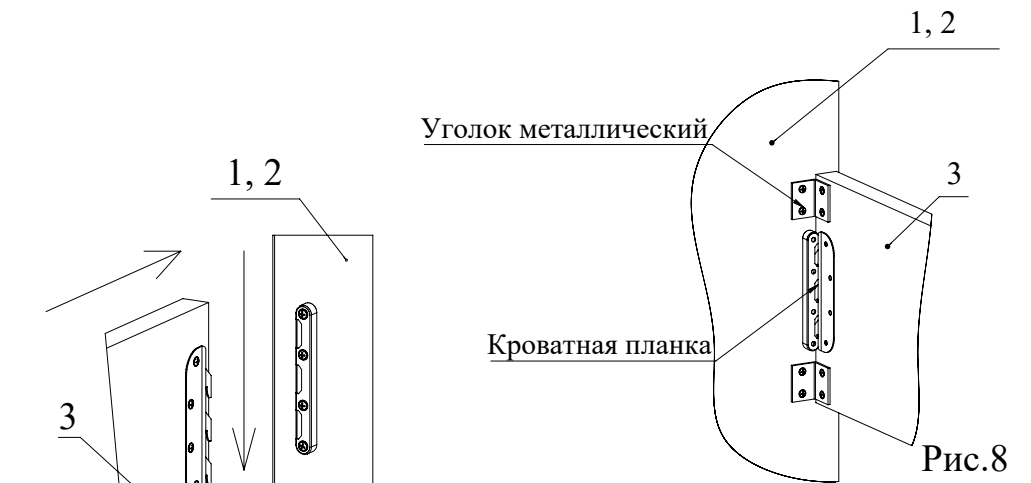


Рис.8

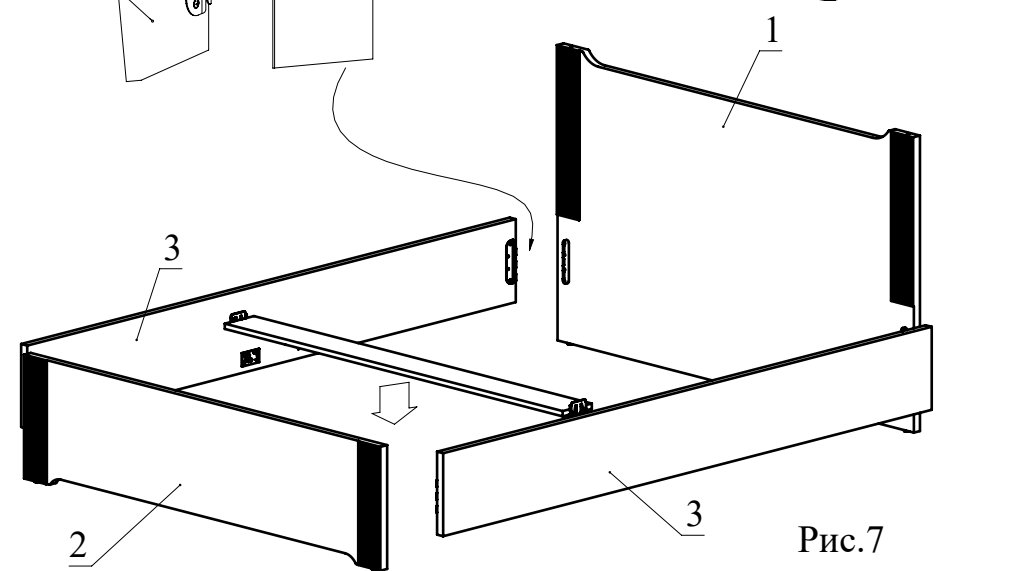


Рис.7

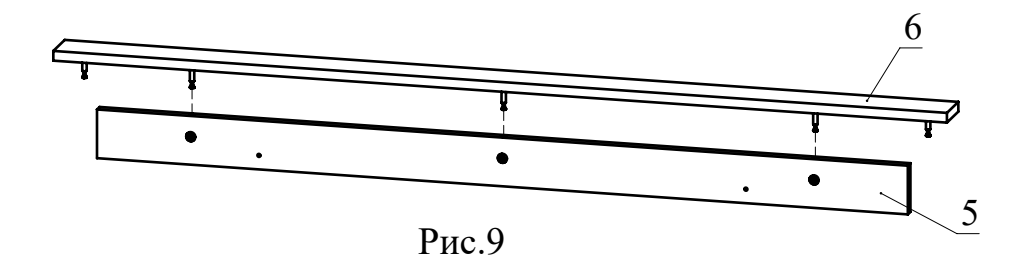


Рис.9