

# Инструкция

Мебель бытовая

Стол С-416

1350х600х760мм

длина, ширина, высота

## Требования по эксплуатации изделия и меры предосторожности

Мебель рекомендуется эксплуатировать в проветриваемом, сухом помещении с температурой воздуха не ниже 10С и относительной влажностью не более 70%.

1. Мебель, транспортируемую в условиях минусовой температуры, при установке в помещении следует немедленно протереть сухой мягкой тканью как снаружи, так и внутри.
2. Мебель должна быть защищена от прямого попадания солнечных лучей, не должна размещаться вблизи отопительных приборов, сырых и холодных стен. Поверхность деталей мебели оберегать от попадания влаги, щелочей, ацетона, спирта и кислот, а также от механических повреждений. На поверхность мебели не следует ставить горячие предметы. При случайном попадании жидкости мебель немедленно протереть мягкой тканью. Удалять пыль с поверхности, облицованной специальными пленками, следует сухой мягкой тканью.
3. Зеркала и стекла рекомендуется чистить любыми средствами, предназначенными для этих целей.
4. В мебели, имеющей крепление болтами, винтами, шурупами, при ослаблении соединений, необходимо периодически подтягивать все крепёжные элементы.
5. От новой мебели может исходить естественный запах материалов, из которых она изготовлена. Запах может сохраняться в течение 3-4 недель с момента сборки. Для снижения интенсивности запаха рекомендуется протирать поверхности тканью, смоченной мягким моющим средством, вытирать чистой сухой тканью и проветривать помещение. Данные действия необходимо повторять 3 раза в день.

При правильной эксплуатации изделия срок службы составляет 10 лет.

Дорогой покупатель!

Мы благодарны, что Вы выбрали наш товар и надеемся, что Вы останетесь довольны.

Если у Вас возникнут какие-либо вопросы или претензии по нашему товару, просим Вас связаться с нами для оперативной и бесплатной доставки деталей.

Для оформления рекламации и получения новых деталей, просим отправить на почту [info@compass-shop.ru](mailto:info@compass-shop.ru) следующее:

- 1) Фото этикетки производителя, наклеенной на упаковке
- 2) Фото и номер бракованной детали согласно инструкции по сборке
- 3) Ваши контактные данные (ФИО, номер телефона, адрес доставки)

Телефон: 8-800-505-75-71 (звонок по России бесплатный)

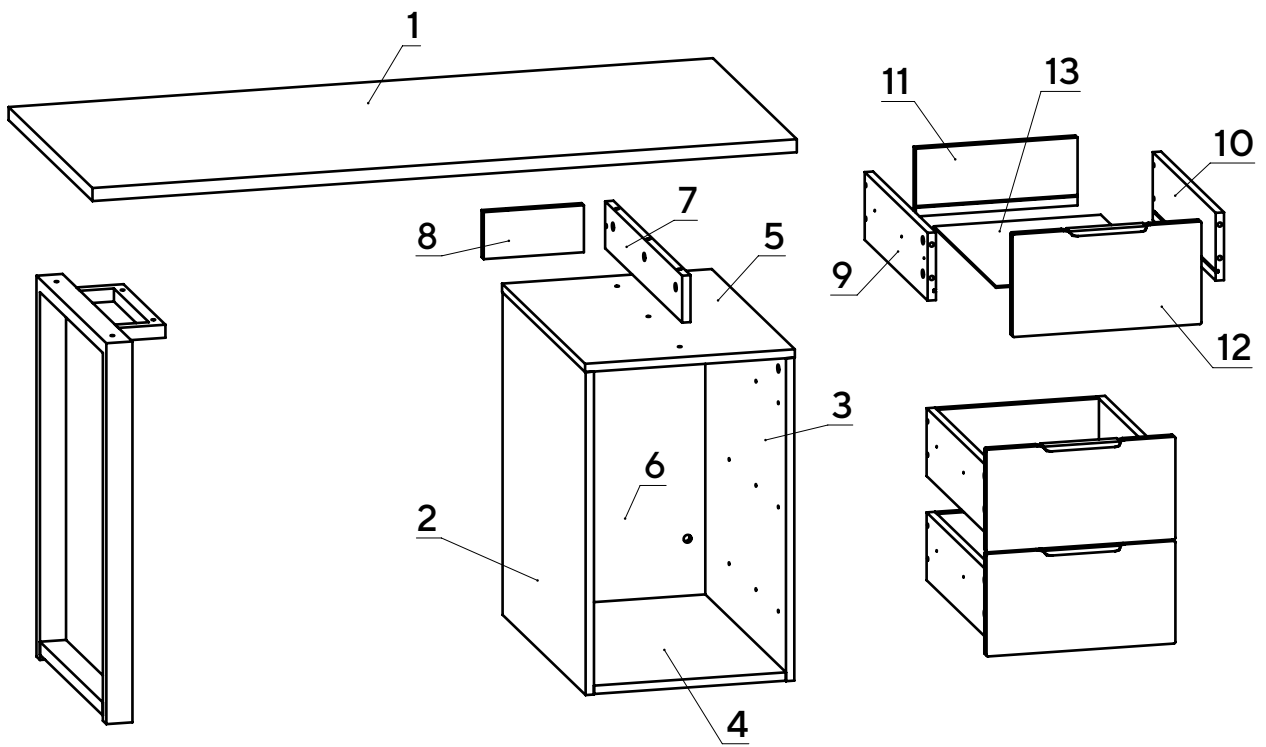
График работы фабрики: пн-пт с 8:30 до 17:30, сб-вс выходные (МСК)

Желаем Вам хороших покупок! С уважением, мебельная фабрика «Компасс»

Если Вы не уверены или сомневаетесь в сборке изделия самостоятельно, мы рекомендуем воспользоваться услугами профессионального сборщика мебели во избежание порчи компонентов изделия.

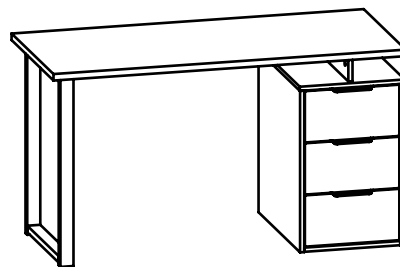
К сведению покупателя :

Предприятие оставляет за собой право вносить изменения в конструктивные элементы мебели на основе внедрения передовых технологий, улучшающих качество выпускаемой продукции.

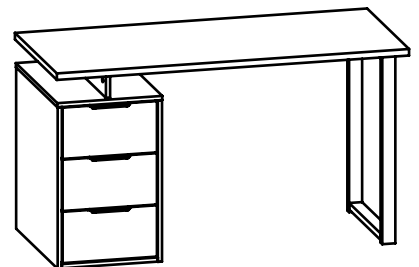


Ведомость деталей			
№	Ширина	Длина	Кол.
1	600	1350	1
2	594	619	1
3	594	619	1
4	594	368	1
5	594	402	1
6	368	602	1
7	551	90	1
8	192	90	1
9	130	450	3
10	130	450	3
11	130	310	3
12	196	362	3
13	320	444	3

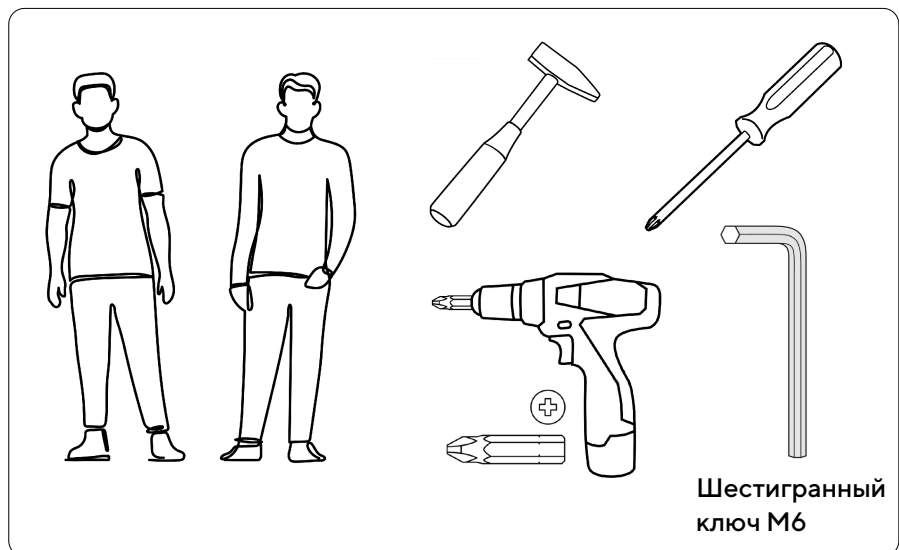
Вариант сборки стола:



тумба справа



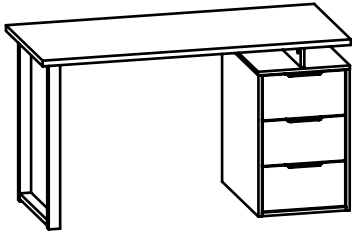
тумба слева



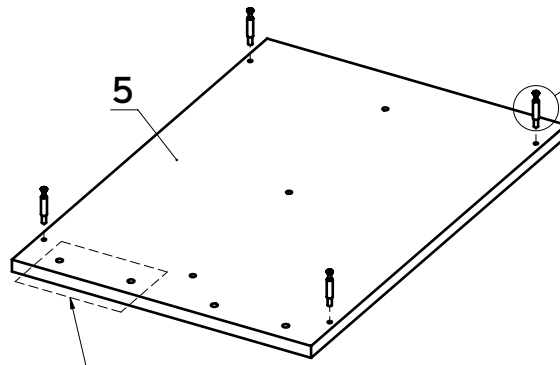
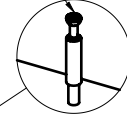
Ведомость комплектующих		
Рис.	Наименование	Кол.
	Ручка профильная	3
	Шуруп 3,5x16	24
	Телескопические направляющие 450мм, комплект	3
	Винт М5х8	18
	Шпилька минификса	29
	Головка минификса	29
	Заглушка минификса	29
	Конфирмат 7x50	18
	Заглушка конфирматная	18
	Стойка матовая	1
	Муфта забивная для опоры М6х8х15h	4
	Опора регулируемая М6	4
	Муфта М6х8х15h врезная	4
	Винт М6х35 потай	4
	Шайба DIN 9021 М6	4
	Заглушка-пробка d5	2
	Ключ конфирматный	1

# 1

Вариант сборки стола  
с тумбой справа

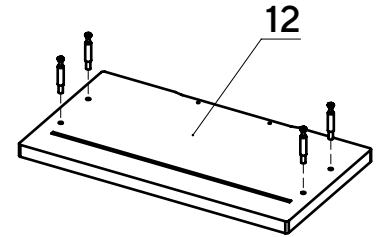


Шпилька минификса

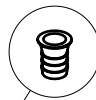


5

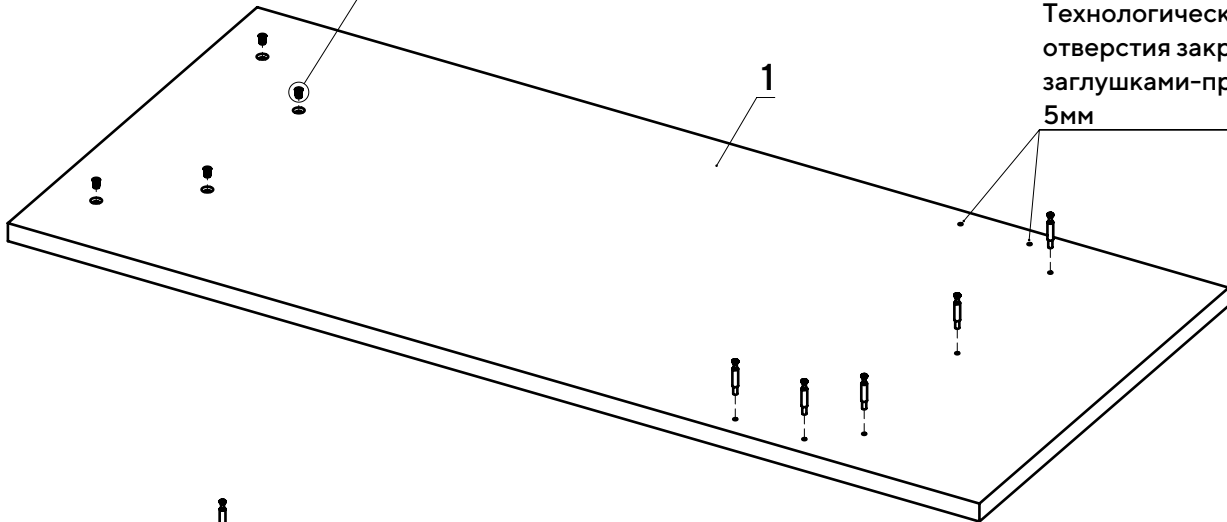
Досверлить  
насквозь 2 отв.  
сверлом d8 мм



12

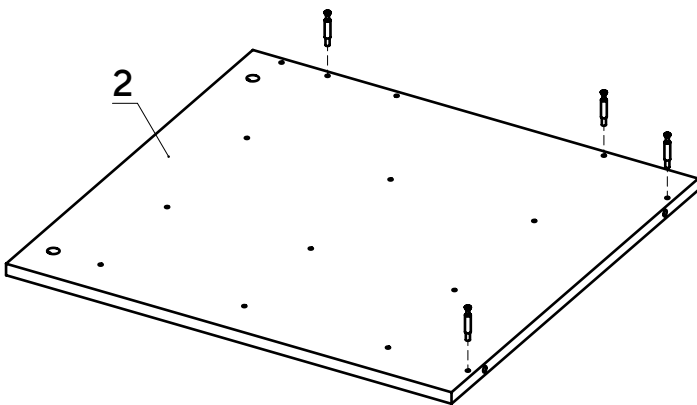


Муфта М6х8х15h  
врезная

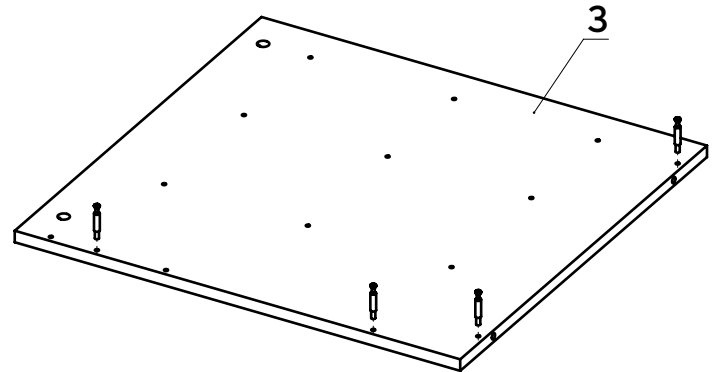


1

Технологические  
отверстия закрыть  
заглушками-пробками  
5мм



2

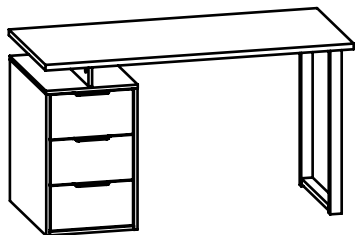


3

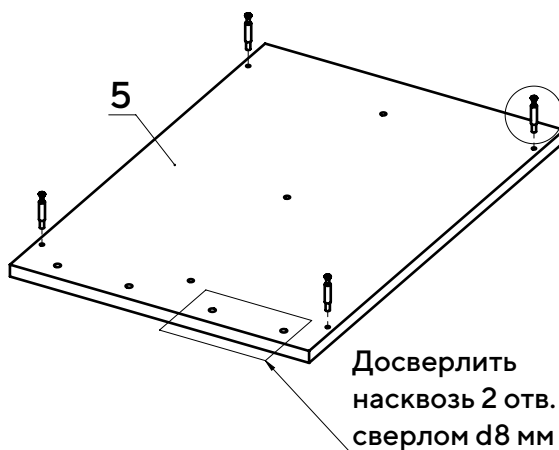
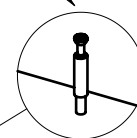
Вкрутите шпильки минификсов в детали 1, 2, 3, 5, 12.

# 1

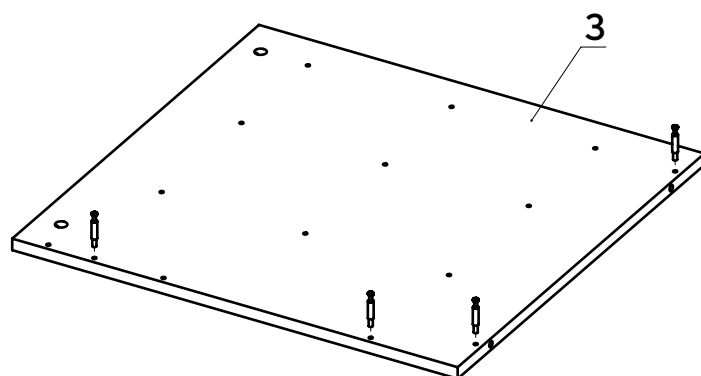
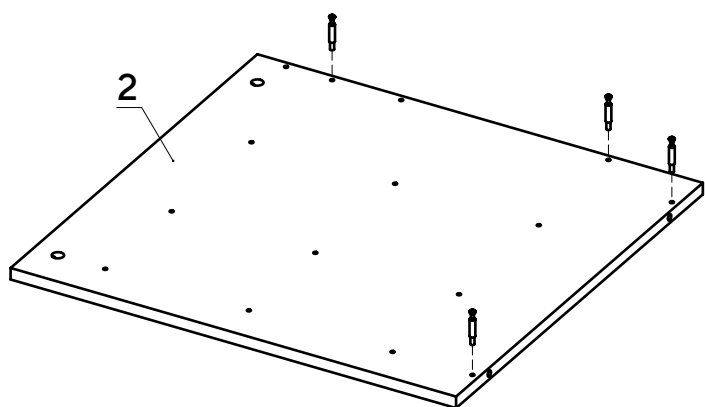
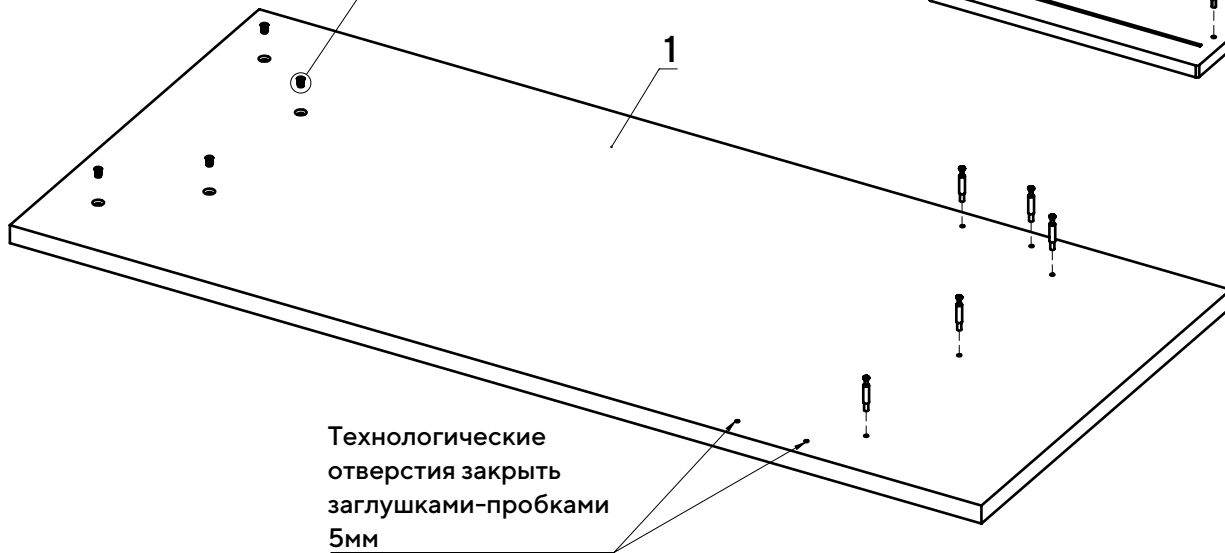
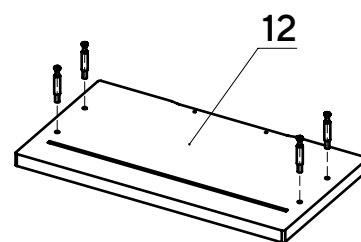
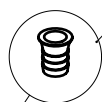
Вариант сборки стола  
с тумбой слева



Шпилька минификса

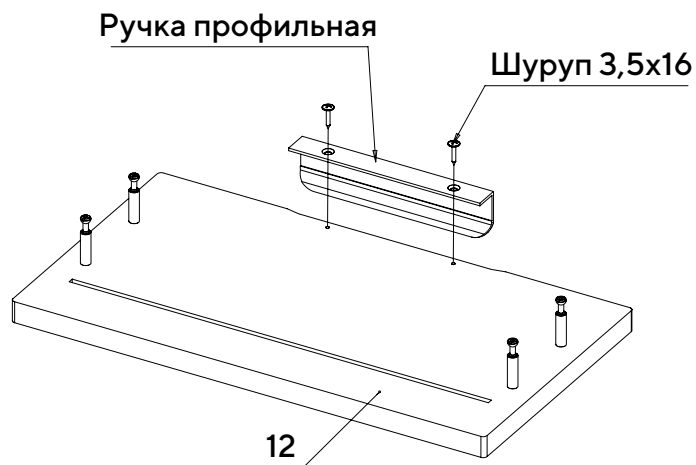


Муфта M6x8x15h  
врезная



Вкрутите шпильки минификсов в детали 1, 2, 3, 5, 12.

# 2



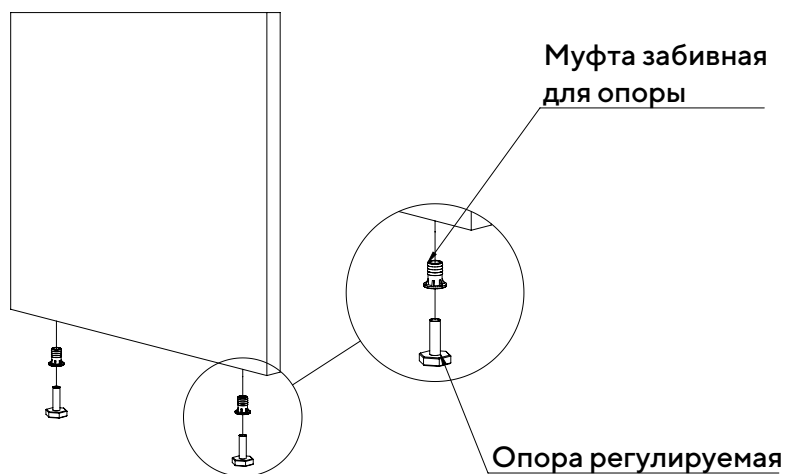
При помощи шурупов 3,5x16 прикрутите ручки профильные к фасадам 12.

# 3



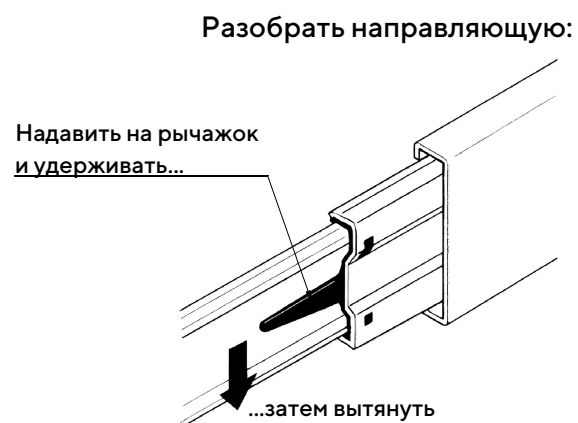
Вставьте головки минификсов в детали 2, 3, 4, 6, 7, 8, 9, 10.

# 4



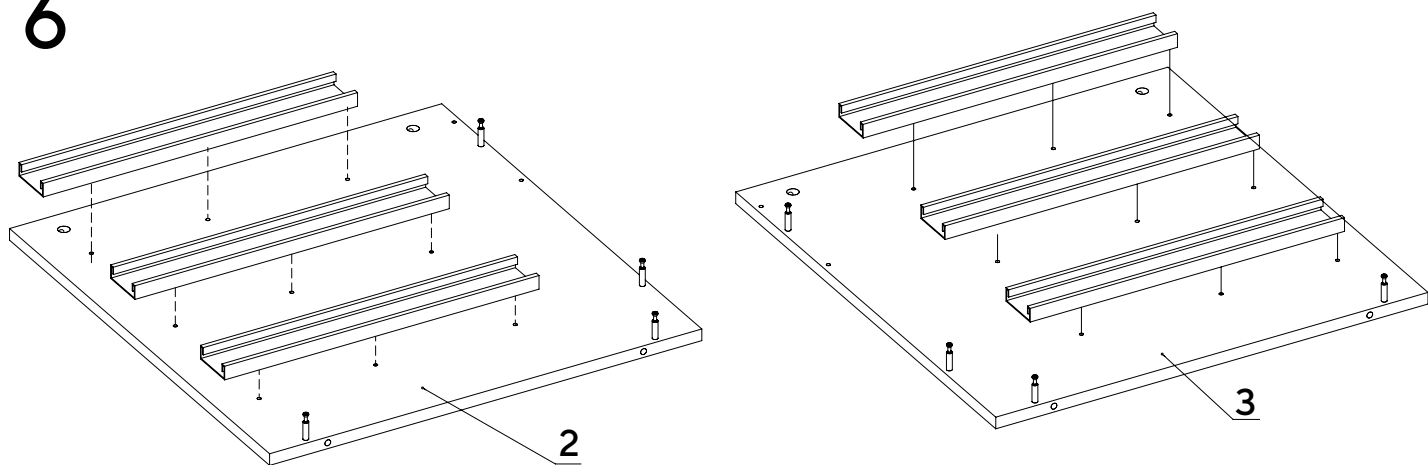
В торцы деталей 2, 3 вбейте муфты забивные для опоры. В муфты вкрутите опоры регулируемые.

# 5



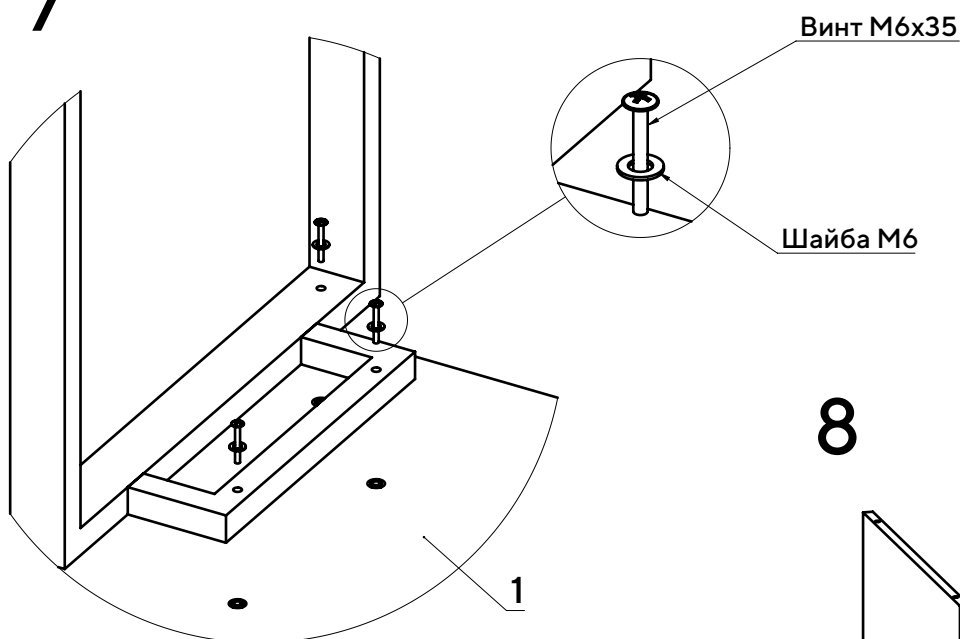
Отсоедините от основания телескопических направляющих внутренние планки, отогнув пластиковый рычажок фиксатора.

# 6



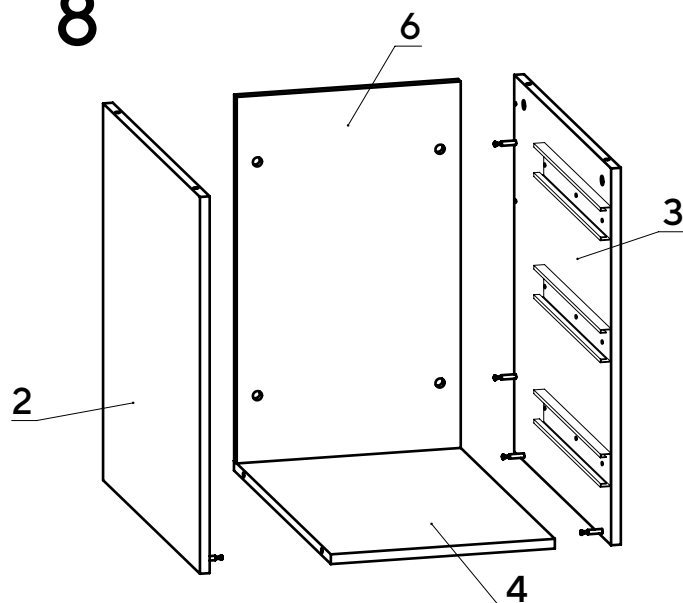
Основания телескопических направляющих закрепите на деталях 2, 3 винтами М5х8.  
!!! Приложите телескопическую часть отверстиями к отверстиям на боковине стола так, чтобы они были отцентрованы относительно друг друга. Вкрутите винты М5х8 с помощью шуруповерта, приложив немного усилий. Внимание: винт М5х8 должен заходить с натягом для максимально плотной фиксации телескопических направляющих.

# 7



Прикрутите стойку матовую к детали 1.

# 8

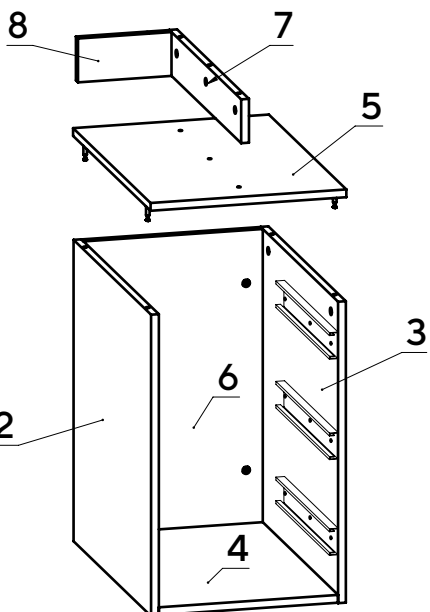
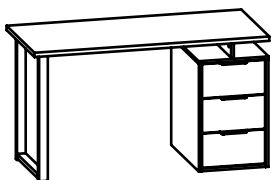


Соедините сборку согласно схеме. Затяните головки минификсов.

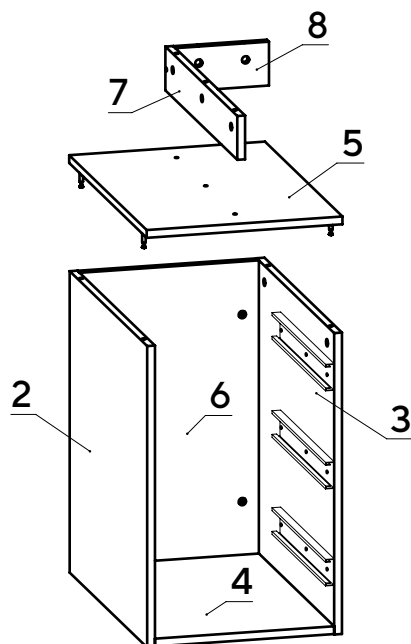
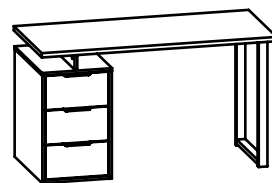


# 9

Вариант сборки стола с тумбой справа



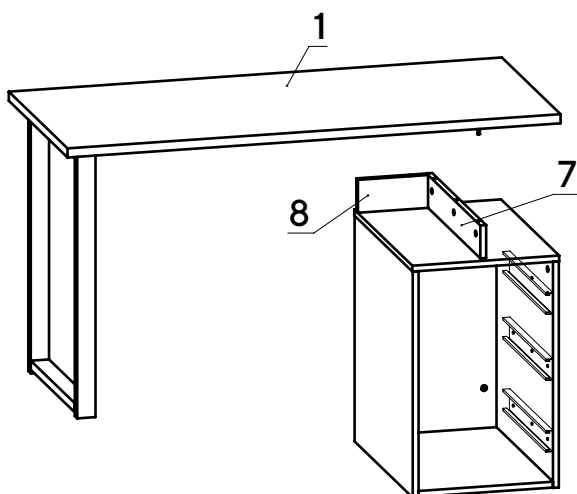
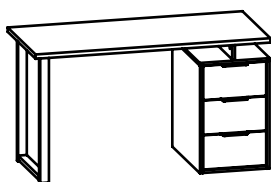
Вариант сборки стола с тумбой слева



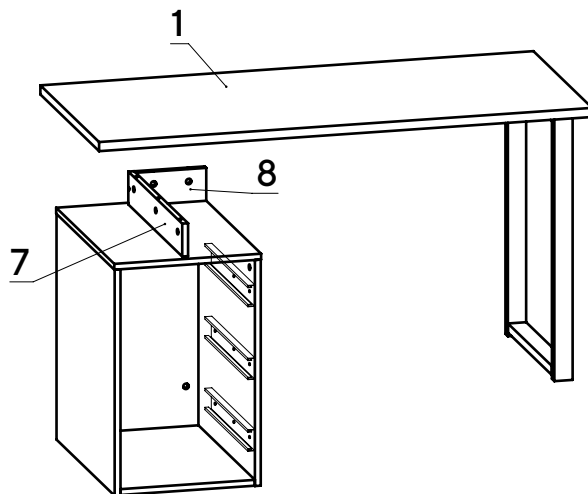
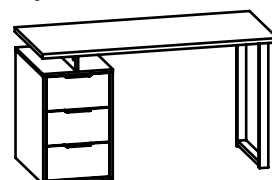
Соедините при помощи конфирмата детали 7 и 8.  
Закрепите при помощи конфирматов детали 7, 8 с деталью 5.  
Установите деталь 5 на детали 2, 3, 6 и затяните головки минификсов.

# 10

Вариант сборки стола с тумбой справа

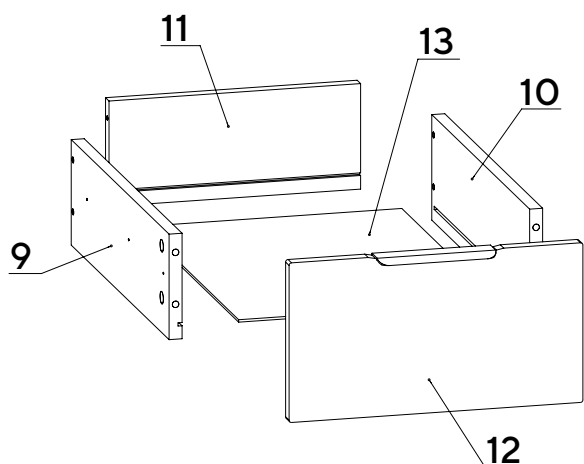


Вариант сборки стола с тумбой слева



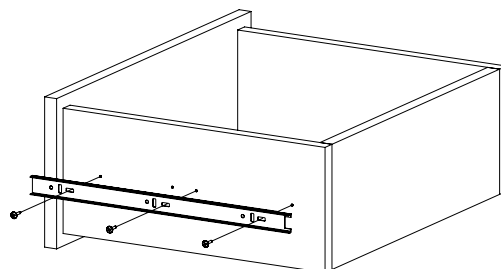
Установите деталь 1 надетали 7 и 8 и затяните головки минификсов.

# 11



Соедините детали 9 и 10 с деталью 11 при помощи конфирматов 7x50. Вставьте дно ящика 13 из ДВП в пазы деталей 9, 10, 11. Соедините деталь 12 с полученной конструкцией и затяните головки минификсов.

# 12

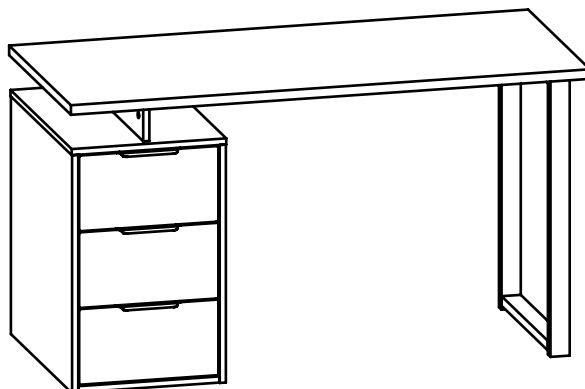
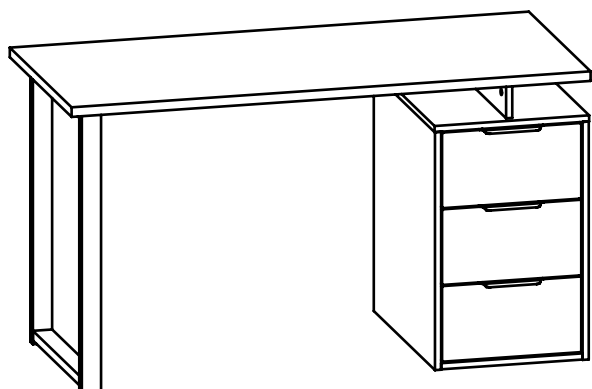


Закрепите внутренние планки направляющих на деталях 9 и 10 шурупами 3,5x16. При необходимости регулировки ящика выкрутите шурупы из круглых отверстий и перекрутите в овальные (продольные и вертикальные регулировочные отверстия). Не затягивая до конца шурупы, сместите ответную планку вверх-вниз. Затяните шурупы до конца



Монтаж телескопических направляющих – видео

# 13



Установите ящики в корпус стола.  
Установите заглушки конфирматов и минификсов.