

Рекомендации по эксплуатации

1. Мебель рекомендуется эксплуатировать в проветриваемом, сухом помещении с температурой воздуха не ниже 10С и относительной влажностью не более 70%.
2. Мебель, транспортируемую в условиях минусовой температуры, при установке в помещении следует немедленно протереть сухой мягкой тканью как снаружи, так и внутри.
3. Мебель должна быть защищена от прямого попадания солнечных лучей, не должна размещаться вблизи отопительных приборов, сырых и холодных стен. Поверхность деталей мебели оберегать от попадания влаги, щелочей, ацетона, спирта и кислот, а также от механических повреждений. На поверхность мебели не следует ставить горячие предметы. При случайном попадании жидкости мебель немедленно протереть мягкой тканью. Удалять пыль с поверхности, облицованной специальными пленками, следует сухой мягкой тканью.
4. Зеркала и стекла рекомендуется чистить любыми средствами, предназначенными для этих целей.
5. В мебели, имеющей крепление болтами, винтами, шурупами, при ослаблении соединений, необходимо периодически подтягивать все крепёжные элементы.
6. От новой мебели может исходить естественный запах материалов, из которых она изготовлена. Запах может сохраняться в течении 3-4 недель с момента сборки. Для снижения интенсивности запаха рекомендуется протирать поверхности тканью, смоченной мягким моющим средством, вытирать чистой сухой тканью и проветривать помещение. Данные действия необходимо повторять 3 раза в день.

При правильной эксплуатации изделия срок службы составляет 10 лет.

Внимание!

В случае обнаружения производственных дефектов обратитесь к продавцу с гарантийным талоном, заполненным по месту приобретения изделия. Гарантийный талон выписывается отдельным документом и заполняется продавцом на момент продажи изделия.

К сведению покупателя

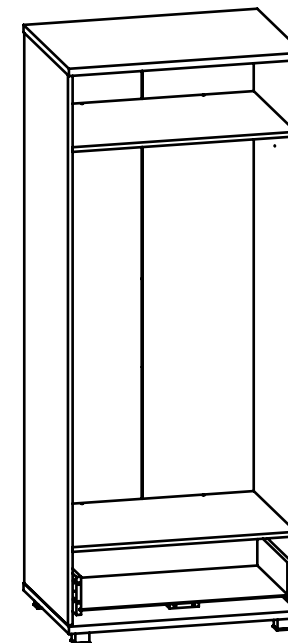
Предприятие оставляет за собой право вносить изменения в конструктивные элементы мебели на основе внедрения передовых технологий, улучшающих качество выпускаемой продукции.



Россия
ООО "Мебельная фабрика "КОМПАСС"
г. Севастополь, пр. Генерала Острякова, 15А



ИНСТРУКЦИЯ ПО СБОРКЕ И ЭКСПЛУАТАЦИИ



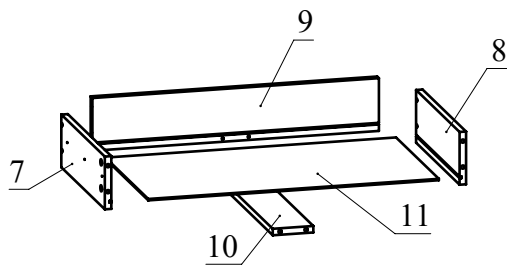
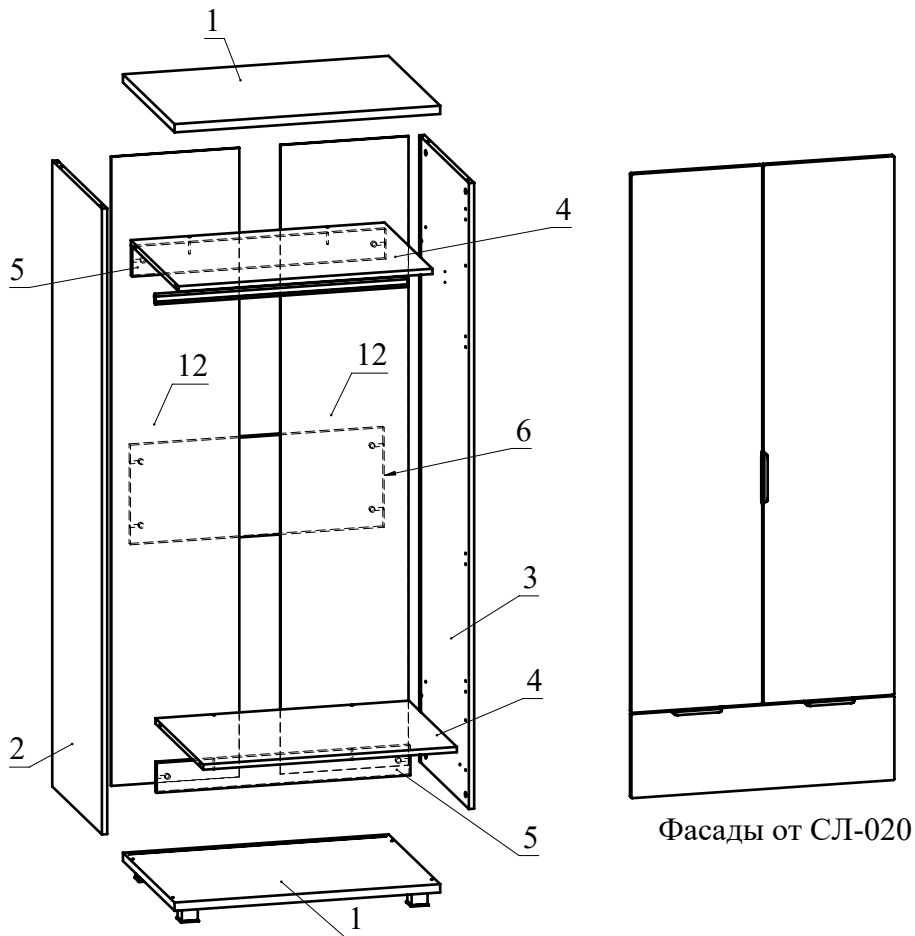
Мебель бытовая "СкайЛайт"

Шкаф платяной СЛ-02

Габаритные размеры в мм,
800x580x1980

(длина; ширина; высота)

ГОСТ 19917-2014
ГОСТ 16371-2014



Рекомендованный порядок сборки.

1. Вкрутите шпильки минификсов в детали 1, 2, 3, 9 и фасад ящика от СЛ-020 (Рис. 1).
2. Вставьте головки минификсов в детали 2, 3, 4, 5, 6, 7, 8, 10 (Рис. 2).
3. Отсоедините от основания телескопических направляющих внутренние планки, отогнув пластиковый рычажок фиксатора (Рис. 3). Основания телескопических направляющих закрепите на деталях 2, 3 винтами М5х8 (Рис. 4).
- !!! Приложите телескопическую часть отверстиями к отверстиям на боковине шкафа так, чтобы они были отцентрованы относительно друг друга. Вкрутите винты М5х8 с помощью **шуруповерта**, приложив немного усилий. **Внимание:** винт М5х8 должен заходить с натягом для максимально плотной фиксации телескопических направляющих.
4. При помощи шурупов 3,5х16 закрепите петли накладные на фасады дверей от СЛ-020 (Рис. 5).
5. Установите ручки на фасад ящика и фасады дверей (СЛ-020) и закрепите их при помощи шурупов 3х12 (Рис. 6).
6. Соедините детали 4 и 5 при помощи конфирматов (Рис. 7).
7. Установите детали 4, 5, 6 на деталь 3 и затяните головки минификсов конфирматным ключом по часовой стрелке до упора (Рис. 8).
8. На полученную конструкцию установите деталь 2 и затяните головки минификсов. Установите деталь 1 на детали 2 и 3 и затяните головки минификсов (Рис. 9).
9. В пазы деталей 1, 2, 3 последовательно вставьте задние стенки 12 из ДВП. Между задними стенками 12 установите стыковочный профиль для ДВП (Рис. 9).
10. Установите деталь 1 на детали 2 и 3 и затяните головки минификсов (Рис. 9).
11. Прикрутите при помощи шурупов 3,5х16 опоры к детали 1 (Рис. 8).
12. При помощи шурупов 3,5х16 на боковины 2 и 3 прикрутите держатели для трубы. В держатели установите трубу овальную.
13. Соберите ящик. Для этого соедините детали 7 и 8 с деталью 9 при помощи конфирматов. Вставьте дно ящика 11 из ДВП в пазы деталей 7, 8, 9. Соедините фасад ящика от СЛ-020 с полученной конструкцией и затяните головки минификсов (Рис. 9).
14. Закрепите внутренние планки направляющих на деталях 6 и 7 шурупами 3,5х16 (Рис. 10).
- При необходимости регулировки ящика выкрутите шурупы из круглых отверстий и переверните в овальные (продольные и вертикальные регулировочные отверстия). Не затягивая до конца шурупы, сместите ответную планку вверх-вниз. Затяните шурупы до конца.
15. Установите фасады дверей СЛ-020, закрепив при помощи евровинтов ответные планки петель на деталях 2, 3 (Рис. 11).
16. Отрегулируйте фасады дверей СЛ-020 с помощью регулировочных винтов (Рис. 12).
17. Вставьте заглушки минификсов и конфирматов.

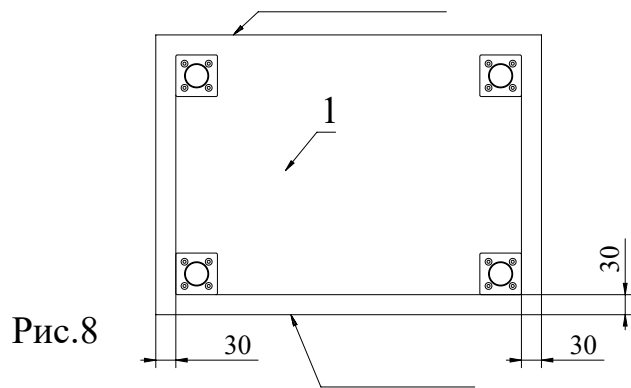


Рис.8



Монтаж
телескопических
направляющих —
видео

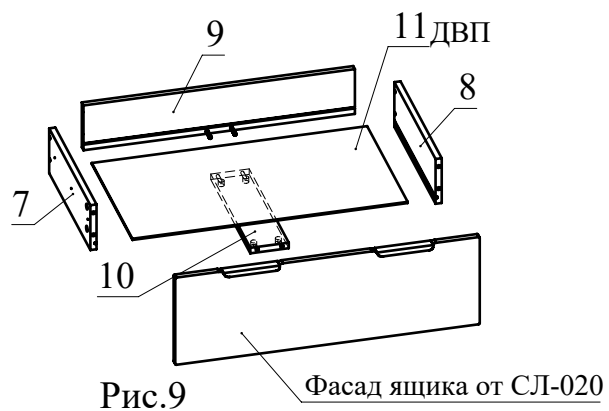


Рис.9

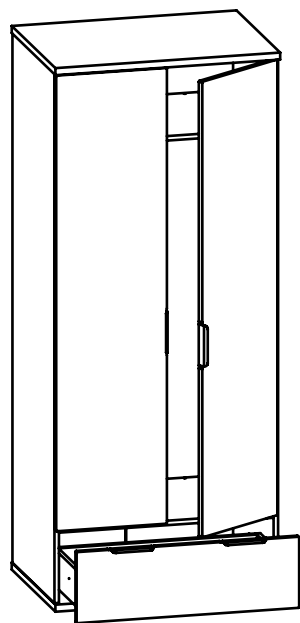


Рис.11

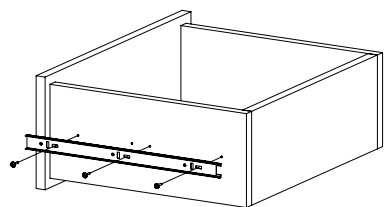


Рис.10



Рис.12

Ведомость деталей			
№	Ширина	Длина	Кол.
1	580	800	2
2	558	1885	1
3	558	1885	1
4	538	764	2
5	90	764	2
6	300	764	1
7	130	400	1
8	130	400	1
9	130	706	1
10	100	384	1
11	394	716	1
12	386	1895	2

Ведомость комплектующих			
№	Рис.	Наименование	Кол.
2		Винт М5х8	6
3		Шуруп 3,5х16	46
4		Шпилька минификса	32
5		Головка минификса	32
6		Заглушка минификса	32
7		Конфирмат 7х50	8
8		Заглушка конфирматная	8
9		Петля накладная с газовым амортизатором	8
10		Евровинт для петли	16
11		Ключ конфирматный	1
12		Держатель трубы	2
13		Труба овальная	1
14		Опора регулируемая N2	4
15		Профиль для ДВП	1
16		Ручка профильная	4
17		Шуруп 3х12	8

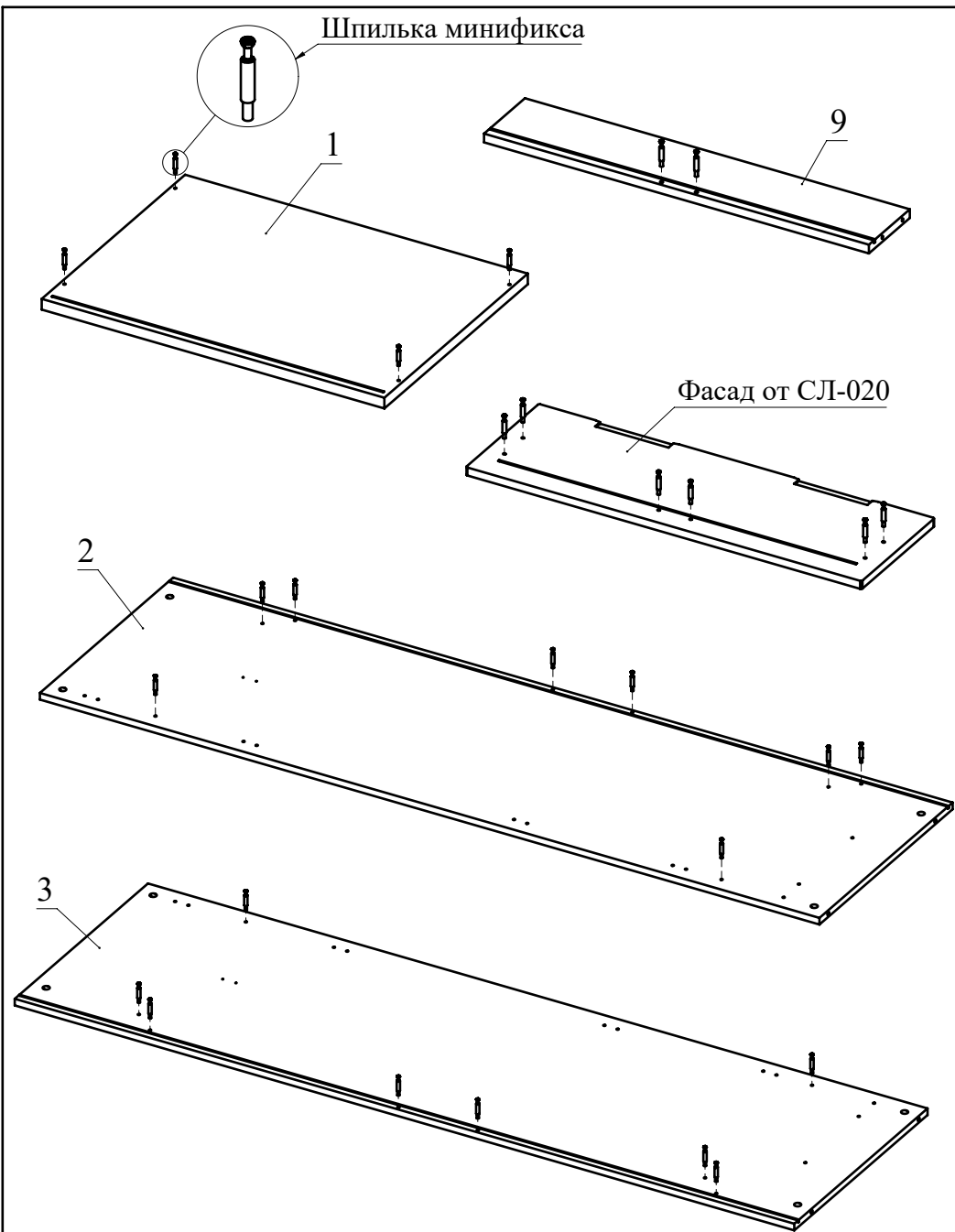


Рис.1

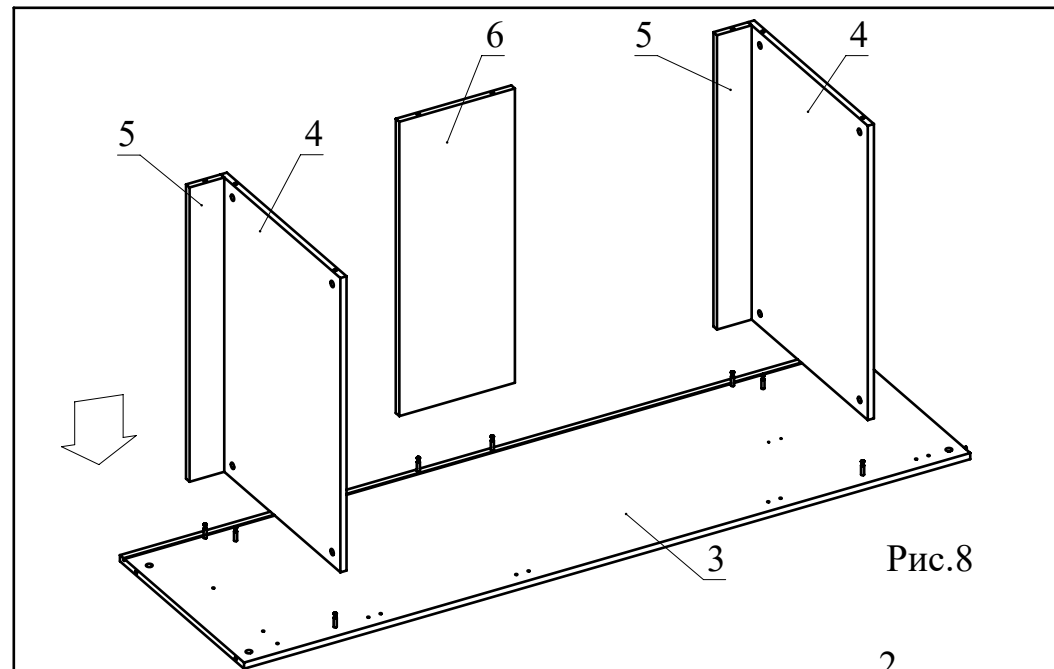


Рис.8

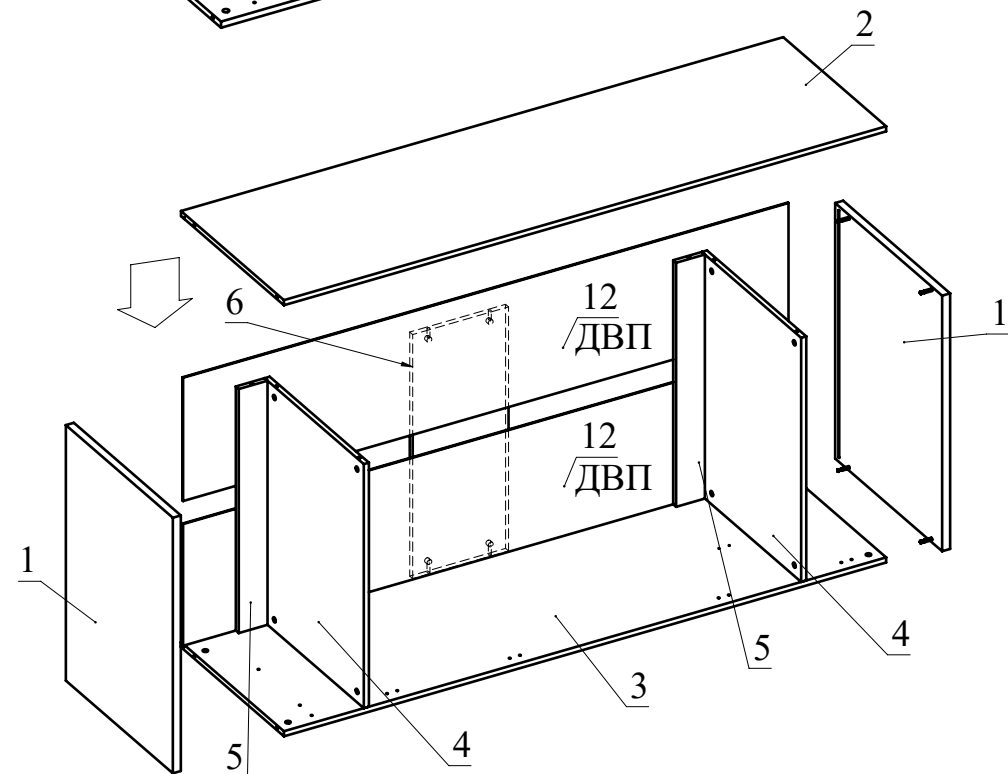
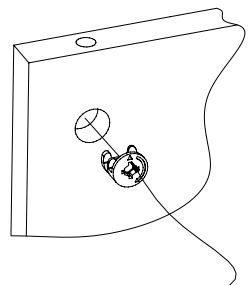


Рис.9

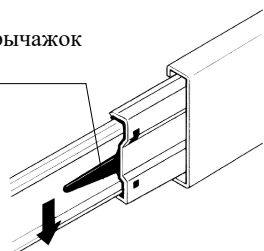


Стрелочка должна указывать на отверстие в торце детали

Рис.2

разобрать направляющую:

Надавить на рычажок и удерживать



затем вытянуть

Рис.3

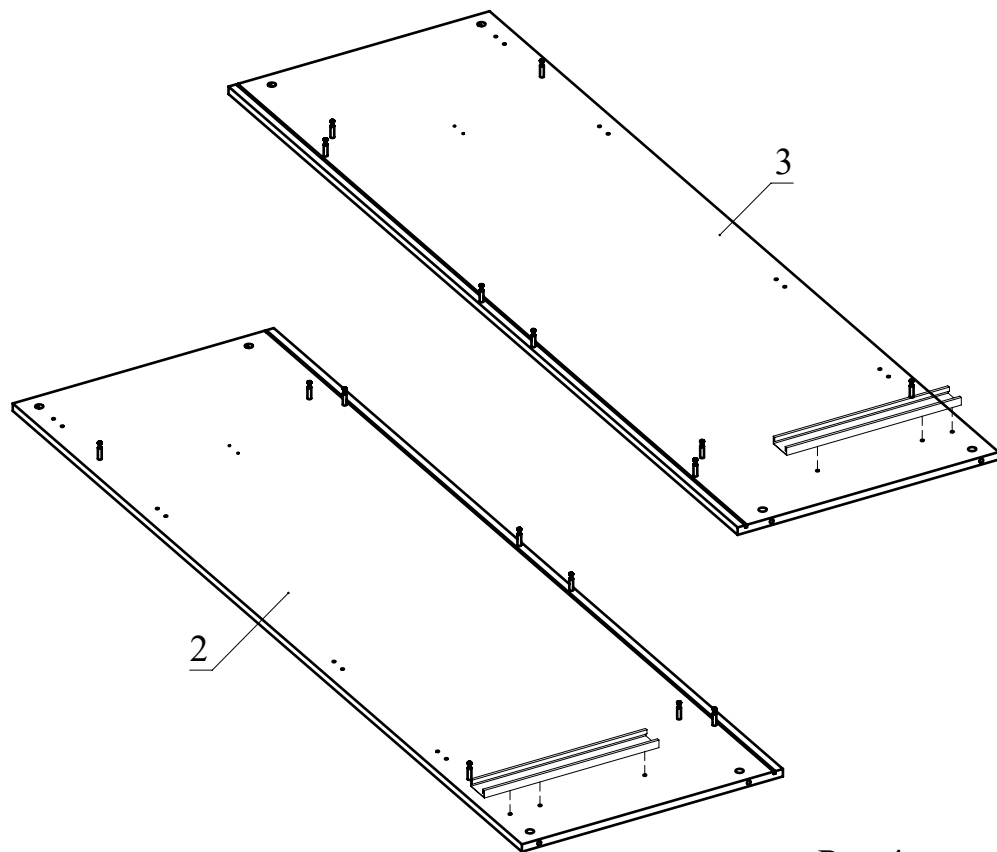
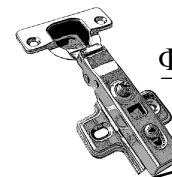


Рис.4

Петля накладная



Фасады от СЛ-020

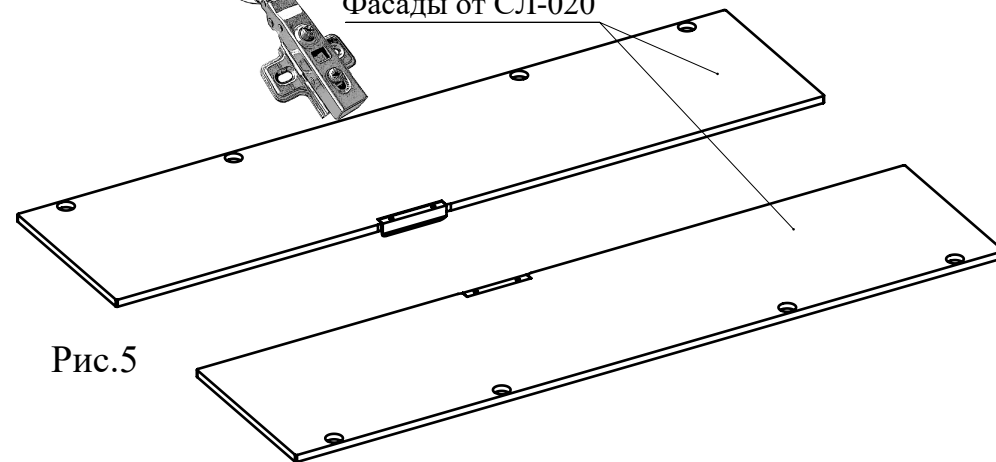
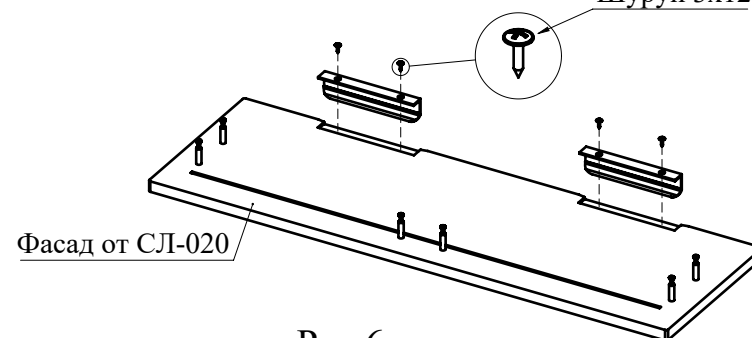


Рис.5

Шуруп 3x12



Фасад от СЛ-020

Рис.6

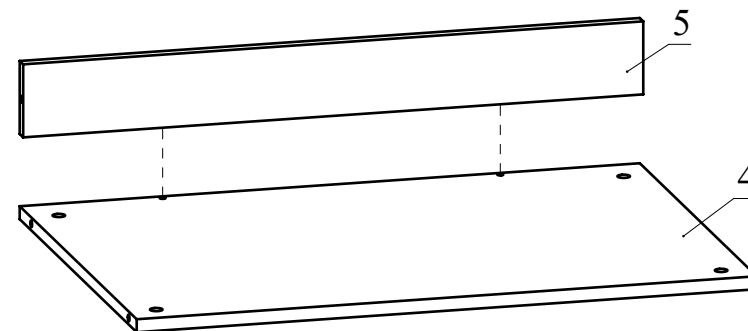


Рис.7