

## Рекомендации по эксплуатации

1. Мебель рекомендуется эксплуатировать в проветриваемом, сухом помещении с температурой воздуха не ниже 10С и относительной влажностью не более 70%.
2. Мебель, транспортируемую в условиях минусовой температуры, при установке в помещении следует немедленно протереть сухой мягкой тканью как снаружи, так и внутри.
3. Мебель должна быть защищена от прямого попадания солнечных лучей, не должна размещаться вблизи отопительных приборов, сырых и холодных стен. Поверхность деталей мебели оберегать от попадания влаги, щелочей, ацетона, спирта и кислот, а также от механических повреждений. На поверхность мебели не следует ставить горячие предметы. При случайном попадании жидкости мебель немедленно протереть мягкой тканью. Удалять пыль с поверхности, облицованной специальными пленками, следует сухой мягкой тканью.
4. Зеркала и стекла рекомендуется чистить любыми средствами, предназначенными для этих целей.
5. В мебели, имеющей крепление болтами, винтами, шурупами, при ослаблении соединений, необходимо периодически подтягивать все крепёжные элементы.

При правильной эксплуатации изделия срок службы составляет 10 лет.

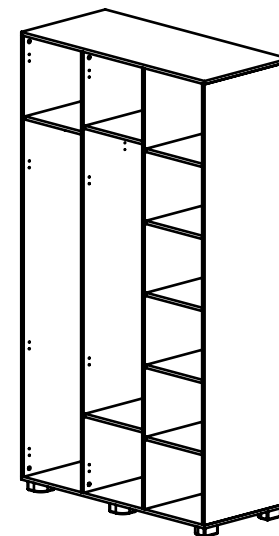
### Внимание!

В случае обнаружения производственных дефектов обратитесь к продавцу с гарантийным талоном, заполненным по месту приобретения изделия. Гарантийный талон выписывается отдельным документом и заполняется продавцом на момент продажи изделия.

### К сведению покупателя

Предприятие оставляет за собой право вносить изменения в конструктивные элементы мебели на основе внедрения передовых технологий, улучшающих качество выпускаемой продукции.

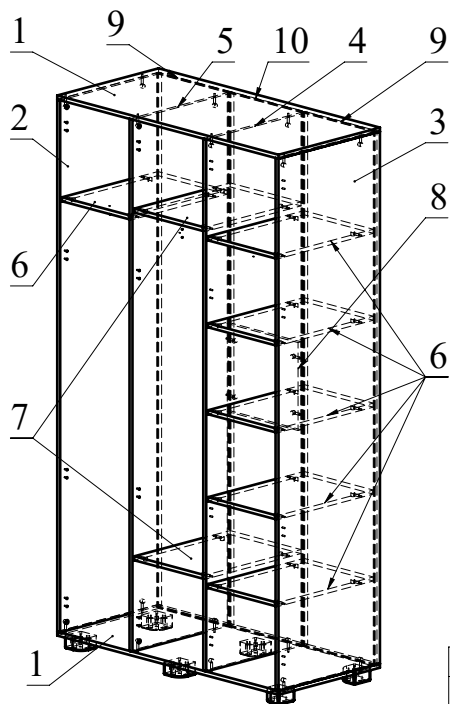
## ИНСТРУКЦИЯ ПО СБОРКЕ И ЭКСПЛУАТАЦИИ



## Мебель бытовая "Монблан" Шкаф трехстворчатый МБ-24

Габаритные размеры в мм,  
**1200x566x2200**  
(длина; ширина; высота)

**ГОСТ 19917-2014**  
**ГОСТ 16371-2014**



Ведомость деталей			
№	Ширина	Длина	Кол.
1	550	1200	2
2	550	2118	1
3	550	2118	1
4	550	2118	1
5	550	2118	1
6	520	376	6
7	520	384	2
8	350	384	1
9	386	2128	2
10	394	2128	1

Ведомость комплектующих			
№	Рис.	Наименование	Кол.
1		Шпилька минификса	52
2		Головка минификса	52
3		Заглушка минификса	52
4		Петля накладная с газовым амортизатором и евровинтом	8
5		Шуруп 3,5x16	40
6		Ключ конфирматный	1
7		Петля полунакладная с газовым амортизатором	4
8		Ручка RS-099-96 МАВ	3
9		Винт М4х20	6
10		Держатель трубы	4
11		Труба овальная	2
12		Опора мебельная Ф.311.04	6
13		Шуруп 4x25	24

МБ-24

13.06.2023

### Рекомендованный порядок сборки изделия

1. Вставьте головки минификса в детали 2, 3, 4, 5, 6, 7, 8 (Рис.1).
2. Вкрутите шпильки минификса в детали 1, 2, 3, 4, 5 (Рис.2).
3. Соедините детали 6 с деталью 3 и затяните головки минификса. Соедините деталь 4 с полученной конструкцией и затяните головки минификса. Установите держатель трубы на деталь 4 при помощи шурупов 3,5x16 (Рис.3).
4. Соедините детали 7 и 8 с деталью 4 и затяните головки минификса. Соедините деталь 5 с полученной конструкцией и затяните головки минификса. Установите держатель трубы на деталь 5 при помощи шурупов 3,5x16 (Рис.4).
5. Соедините деталь 6 с деталью 5 и затяните головки минификса. Соедините деталь 2 с деталью 6 и затяните головки минификса. Соедините деталь 1 с полученной конструкцией и затяните головки минификса. Установите держатель трубы на деталь 2 при помощи шурупов 3,5x16 (Рис.5).
6. Вставьте ДВП в пазы деталей. Соедините деталь 1 с полученной конструкцией и затяните головки минификса. Прикрутите опоры к детали 1 с помощью шурупов 4x25. Прикрутите ДВП к полкам 6, 7 и царге 8 с помощью шурупов 3,5x16 (Рис.6).
7. Установите петли на фасад с помощью шурупов 3,5x16. Ответные планки петель установите на деталь 2, 3 4(или 5) в зависимости от стороны открытия дверей (Рис.7).
8. Установите двери, закрепив петли затяжными винтами. Закрепите ручку с помощью винтов М4х20. Вставьте трубу овальную (Рис.8).
9. Вставьте заглушки для конфирмат и минификса.
10. Отрегулируйте двери с помощью регулировочных винтов (Рис.9).

Рис. 1

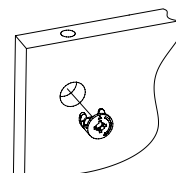
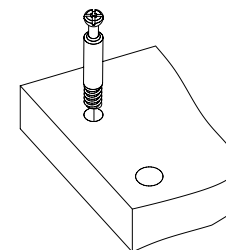


Рис. 2



МБ-24

Рис. 3

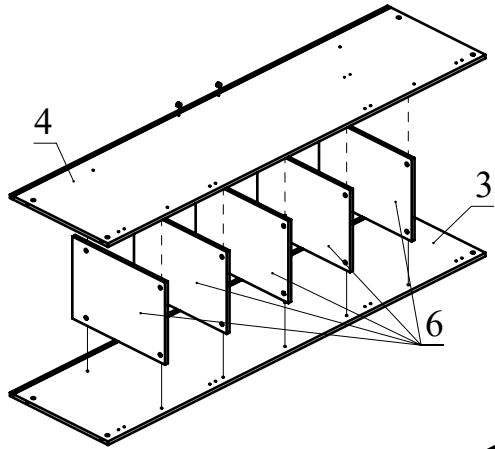


Рис. 4

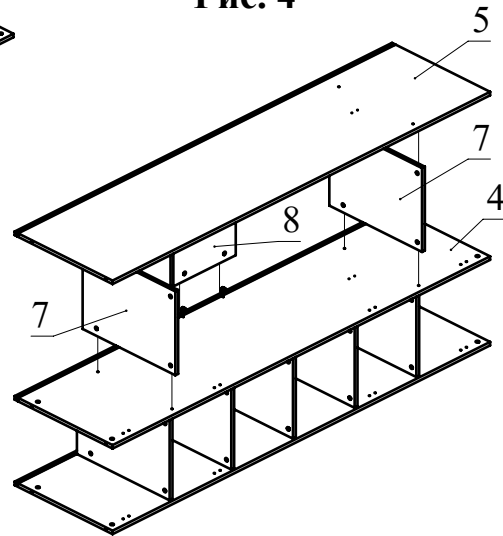
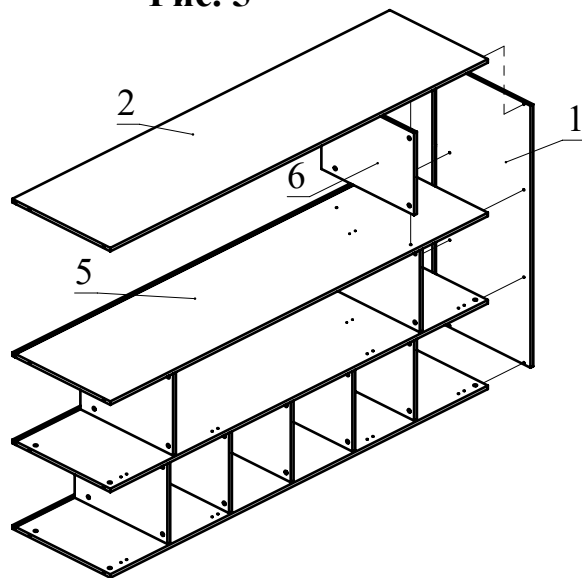


Рис. 5



МБ-24

Рис. 6

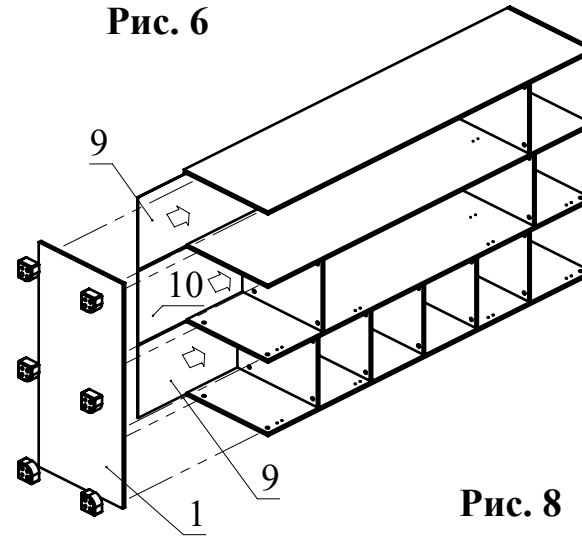


Рис. 7

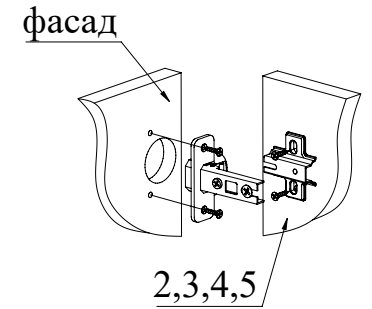
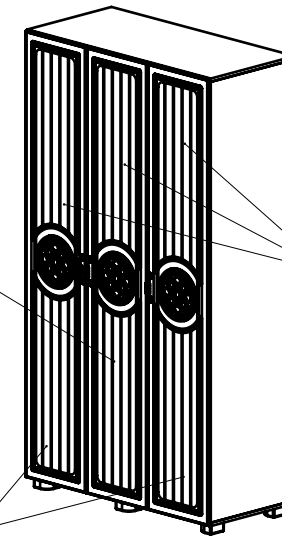


Рис. 8

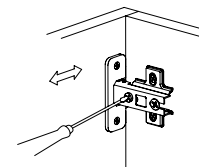


петли полунакладные  
4шт.

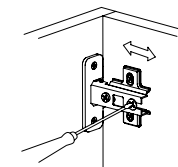
петли накладные  
8шт.

МБ-200 и(или) МБ-201

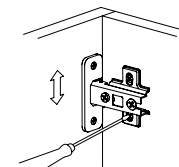
Рис. 9



Регулировка вперед-назад. Регулируется крепежным винтом



Регулировка вправо-влево. Регулируется юстировочный винт



Регулировка вверх-вниз. Регулируются установочные винты

МБ-24