

## Рекомендации по эксплуатации

1. Мебель рекомендуется эксплуатировать в проветриваемом, сухом помещении с температурой воздуха не ниже 10С и относительной влажностью не более 70%.
2. Мебель, транспортируемую в условиях минусовой температуры, при установке в помещении следует немедленно протереть сухой мягкой тканью как снаружи, так и внутри.
3. Мебель должна быть защищена от прямого попадания солнечных лучей, не должна размещаться вблизи отопительных приборов, сырых и холодных стен. Поверхность деталей мебели оберегать от попадания влаги, щелочей, ацетона, спирта и кислот, а также от механических повреждений. На поверхность мебели не следует ставить горячие предметы. При случайном попадании жидкости мебель немедленно протереть мягкой тканью. Удалять пыль с поверхности, облицованной специальными пленками, следует сухой мягкой тканью.
4. Зеркала и стекла рекомендуется чистить любыми средствами, предназначенными для этих целей.
5. В мебели, имеющей крепление болтами, винтами, шурупами, при ослаблении соединений, необходимо периодически подтягивать все крепёжные элементы.

При правильной эксплуатации изделия срок службы составляет 10 лет.

### Внимание!

В случае обнаружения производственных дефектов обратитесь к продавцу с гарантийным талоном, заполненным по месту приобретения изделия. Гарантийный талон выписывается отдельным документом и заполняется продавцом на момент продажи изделия.

### К сведению покупателя

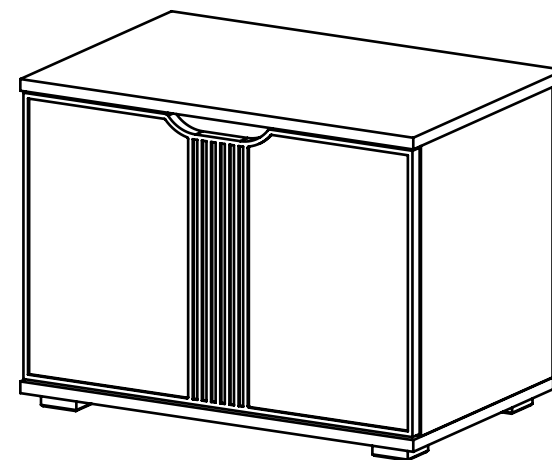
Предприятие оставляет за собой право вносить изменения в конструктивные элементы мебели на основе внедрения передовых технологий, улучшающих качество выпускаемой продукции.



Россия  
ООО "Мебельная фабрика "КОМПАСС"  
г. Севастополь, пр. Генерала Острякова, 15А



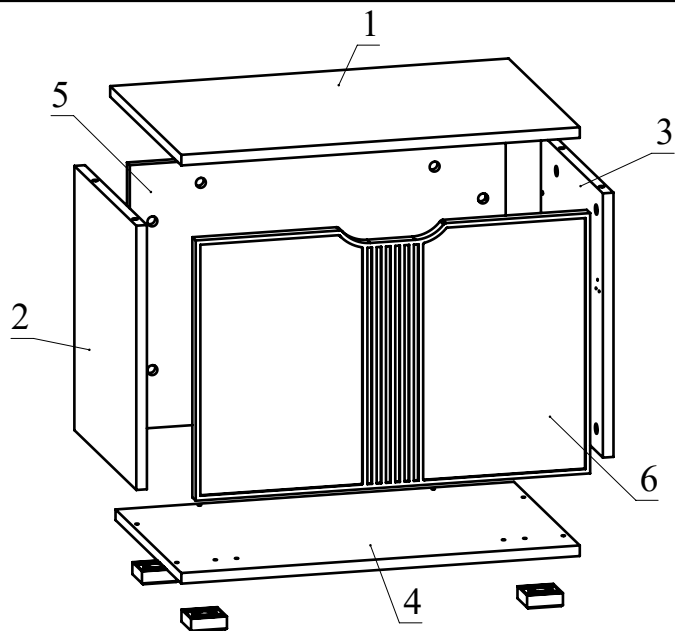
## ИНСТРУКЦИЯ ПО СБОРКЕ И ЭКСПЛУАТАЦИИ



## Мебель бытовая "Эмилия" Тумба ЭЛ-4

Габаритные размеры в мм,  
**600x400x450**  
(длина; ширина; высота)

**ГОСТ 19917-2014**  
**ГОСТ 16371-2014**

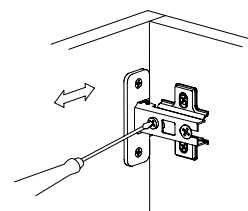


Ведомость деталей			
№	Ширина	Длина	Кол.
1	400	600	1
2	348	398	1
3	348	398	1
4	370	600	1
5	566	398	1
6	594	392	1

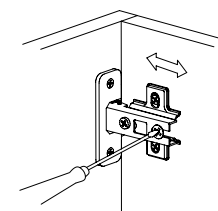
Ведомость комплектующих			
№	Рис.	Наименование	Кол.
1		Шпилька минификса	16
2		Головка минификса	16
3		Заглушка минификса	16
4		Опора регулируемая N6	4
5		Шуруп 3,5x16	20
6		Газовый амортизатор	2
7		Петля вложенная с газ. амортизатором	2
8		Евровинт для петли	4
9		Ключ конфирматный	1

### Рекомендованный порядок сборки.

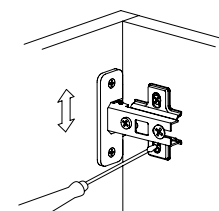
1. Вкрутите шпильки минификсов в детали 1, 2, 3, 4 (Рис. 1).
2. Вставьте головки минификсов в детали 2, 3, 5 (Рис. 2).
3. Соберите сборку согласно схемы, затягивая головки минификсов конфирматным ключом по часовой стрелке до упора (Рис. 3).
4. Прикрутите при помощи шурупов 3,5x16 опоры к детали 4 (Рис. 4).
5. Установите петли на фасад 6 с помощью шурупов 3,5x16. Ответные планки петель установите на детали 4 при помощи евровинтов (Рис. 5).
6. Установите газовый амортизатор (Рис. 6).
7. Установите заглушки минификсов.
8. Отрегулируйте дверь с помощью регулировочных винтов (Рис.7).



Регулировка вперед-назад. Регулируется крепежным винтом

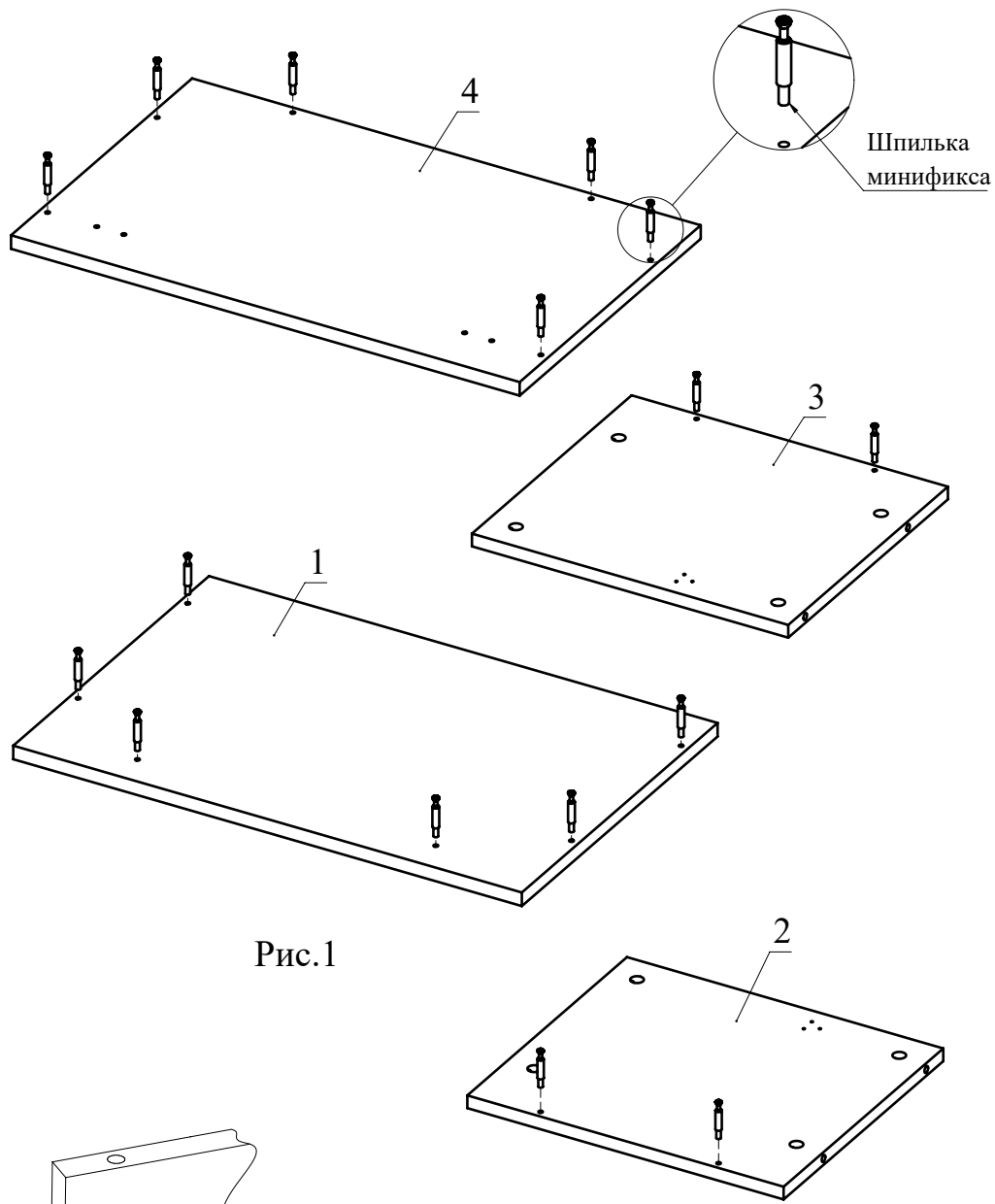


Регулировка вправо-влево. Регулируется юстировочный винт



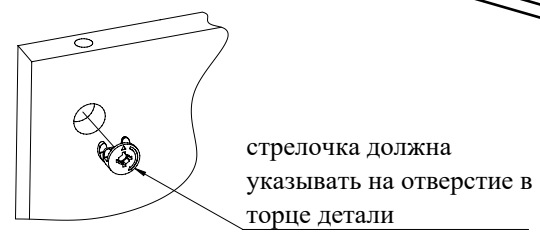
Регулировка вверх - вниз. Регулируются установочные винты

Рис.7



Шпилька  
минификса

Рис.1



стрелочка должна  
указывать на отверстие в  
торце детали

Рис.2

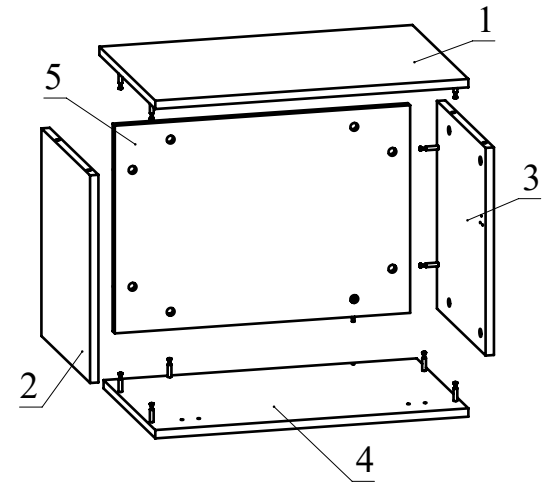


Рис.3

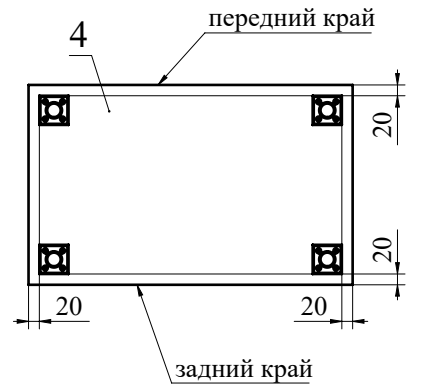


Рис.4

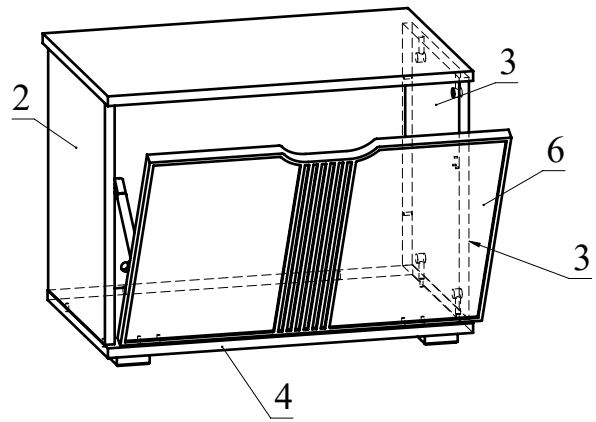


Рис.5

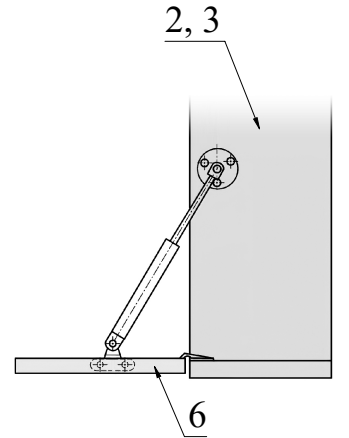


Рис.6